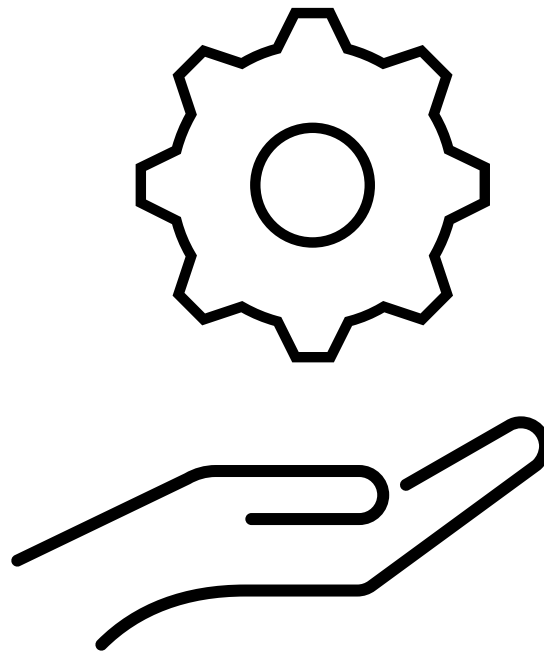


Technische Daten

Für Hackgut - und Pelletfeuerung



UTSD 240

(110 – 260 kW)

Inhaltsverzeichnis:

Kapitel	Beschreibung	Seite
1	Kurzbeschreibung der Kesselanlage UTSD	5
1.1	Allgemein.....	5
1.2	Ausstattungsmerkmale und Lieferumfang	5
1.2.1	Kesselkörper	5
1.2.2	Verschalung	5
1.2.3	Verbrennungstechnik	6
1.2.4	Brennkammer	6
1.2.5	Standard Entaschungssystem	6
1.2.6	Abreinigungssystem.....	6
1.2.7	Stokerschneckeneinheit.....	6
1.2.8	Sicherheitseinrichtungen.....	7
1.2.9	Regelungseinheit	8
1.3	generelle Zuordnung UTSD / technische Daten	11
1.3.1	Schnittbild UTSD.....	12
1.3.2	Hauptabmessungen.....	12
1.3.3	Technische Daten allgemein.....	13
1.3.4	Technische Daten Brennstoff Hackgut.....	16
1.3.5	Emissionsdaten Brennstoff Hackgut	17
1.3.6	Technische Daten Brennstoff Pellets	19
1.3.7	Emissionsdaten Brennstoff Pellets.....	21
2	Kurzbeschreibung Partikelabscheider e-clean²	24
2.1	generelle Zuordnung e-clean ² / technische Daten	24
2.1.1	Hauptabmessungen mit e-clean ²	25
2.1.2	Technische Daten Brennstoff Hackgut mit e-clean ²	26
2.1.3	Emissionsdaten Brennstoff Hackgut mit e-clean ²	26
2.1.4	Technische Daten Brennstoff Pellets mit e-clean ²	27
2.1.5	Emissionsdaten Brennstoff Pellets mit e-clean ²	28
3	Kurzbeschreibung Pellet Saugmodul	29
3.1	generelle Zuordnung Pellet Saugmodul	29

3.2	Hauptabmessungen mit Pellet Saugmodul.....	30
4	Aufstellvarianten und Einbringmasse	31
4.1	Lieferoptionen.....	31
4.2	Massblätter UTSD240	32
4.2.1	UTSD240 mit Mittelentaschung	32
4.2.2	UTSD240 seitliche Entaschung nach hinten.....	33
4.2.3	UTSD240 mit Sauganlage	34
4.2.4	UTSD240 mit e-clean und seitliche Entaschung nach vorne	35
5	Brennstoff	36
5.1	Zulässiger Brennstoff.....	36
5.1.1	Hackschnitzel.....	36
5.1.2	Holzpellets	38
5.1.3	Zulässiger Brennstoff nach EN303-5 Ausgabe 2012-11-15.....	40
5.1.4	Zulässiger Brennstoff nach 1. BimSchV.....	40
5.2	Abweichende Brennstoffe.....	40
5.3	Nennwärmeleistung in Abhängigkeit vom Wassergehalt.....	41
6	Kamin	43
6.1	Anforderungen.....	43
6.2	Auslegungsdaten Brennstoff Hackgut	44
6.3	Auslegungsdaten Brennstoff Pellets.....	45
7	Transport / Befestigung	46
7.1	Transport mit Kran.....	46
7.2	Transport mit Kran e-clean ²	47
7.3	Aufstellplatz Kessel ausrichten	48
8	Elektrik / Netzzuleitung / externe Aggregate	49
8.1	Bestimmungen	49
8.2	Kabelführung	49
8.3	Netzanschluss	50
9	Hydraulische Anforderungen	51
9.1	Warmwasserheizungen bis 110°C – diffusionsdicht.....	51
9.1.1	Anforderungen an das Füll- und Ergänzungswasser	51
9.1.2	Anforderungen an das Umlaufwasser	51
9.1.3	Wasserbehandlung der unterschiedlichen Rohwasser	52

9.2	Thermische Ablaufsicherung TAS	53
9.3	Thermische Löscheinrichtung	54
9.4	Speicher	55
9.5	Hydraulische Einbindung	57
10	Produktdaten laut Verordnungen (EU) 2015/1187 bzw. 2015/1189	58
10.1	Angaben zur Hackgut- / Pelletsfeuerung	58
11	Zerlegung, Wiederverwertung und Entsorgung	63
11.1	Allgemeine Hinweise	63
11.2	Sicherheitsvorschriften	63
11.3	Empfehlung zur Demontage der Anlage oder Anlagenteile	63

1 Kurzbeschreibung der Kesselanlage UTSD

1.1 Allgemein

Die Anlagenserie UTSD vereint robuste Bauweise, ausgereifte Feuerungstechnik und Zuverlässigkeit mit höchstem Komfort, modernem Design und eine innovative Regelungstechnik.

Durch die serienmäßige automatische Zündung, die integrierte Verbrennungs- und Leistungsregelung und das verfügbare Puffermanagement erfüllen diese Anlagen alle notwendigen Voraussetzungen für eine ökologische und ökonomische Betriebsweise.

Die massive, luftgekühlte und automatische Drehrosttechnik mit der darüber liegenden heißen, aus Einzelteilen aufgebauten Brennkammer bildet die Grundlage für eine gleichmäßige und emissionsarme Verbrennung.

1.2 Ausstattungsmerkmale und Lieferumfang

Hackgut-, Pelletfeuerung mit automatischer Brennstoffzufuhr,
Typenprüfung nach EN303-5:2012

Anlage wahlweise in linker oder rechter Ausführung lieferbar.

1.2.1 Kesselkörper

Druckgeprüfter, geschweisster und mit Zuganker verstärkter Kesselkörper aus 4-6mm geprüftem Qualitätsstahlblech mit integriertem Sicherheitswärmetauscher.

1.2.2 Verschalung

Kesselverschalung aus pulverbeschichtetem Stahlblech, orange (RAL2011) fertig verpackt mit 60-100mm Innendämmung.

1.2.3 Verbrennungstechnik

Über Stokereinheit beschickte Unterschubfeuerung mit hitzebeständigem Drehrost für Hackgut und Pellets gemäss DIN EN ISO 17225 Biogene Festbrennstoffe.

Luftregeleinheit für Primär- und Sekundärluft bestehend aus zwei Stellmotoren und zwei drehzahlgeregelten Verbrennungs-Luftgebläsen, drehzahlgeregelter Saugzugventilator, Brennraumtemperaturfühler, mechanische Brennraum-Füllstands- und Glutbettüberwachung, Abgastemperaturfühler, Lambda-Sonde mit Schutzrohr, Anzündgebläse, Kessel- und Rücklauffühler.

1.2.4 Brennkammer

Modular aufgebaute, einzeln entnehmbare Feuerraumauskleidung aus gebranntem, feuerfestem Material welche zum Teil die Sekundärluftführung bildet. Die Sekundärluft wird über eine feuerfeste Stahlgussdüse eingebracht.

1.2.5 Standard Entaschungssystem

Bestehend aus Getriebemotor, einer Entaschungsschnecke für Rost- und Flugaschenbereich, einen fahrbaren Aschenbehälter mit 60l Füllvolumen und Arretierungsvorrichtung am Kesselkörper. Rostasche und Flugasche werden automatisch komprimiert und in den Aschenbehälter befördert. Reinigungsintervalle variabel, dem Brennstoff entsprechend einstellbar.

1.2.6 Abreinigungssystem

Die Abreinigungsfedern und Wirbulatoren in den stehenden Wärmetauscherrohren sowie die Abreinigungsbleche im ersten Wärmetauscherzug werden zeitgleich mit der Rostentaschung automatisch mitbewegt.

1.2.7 Stokerschneckeneinheit

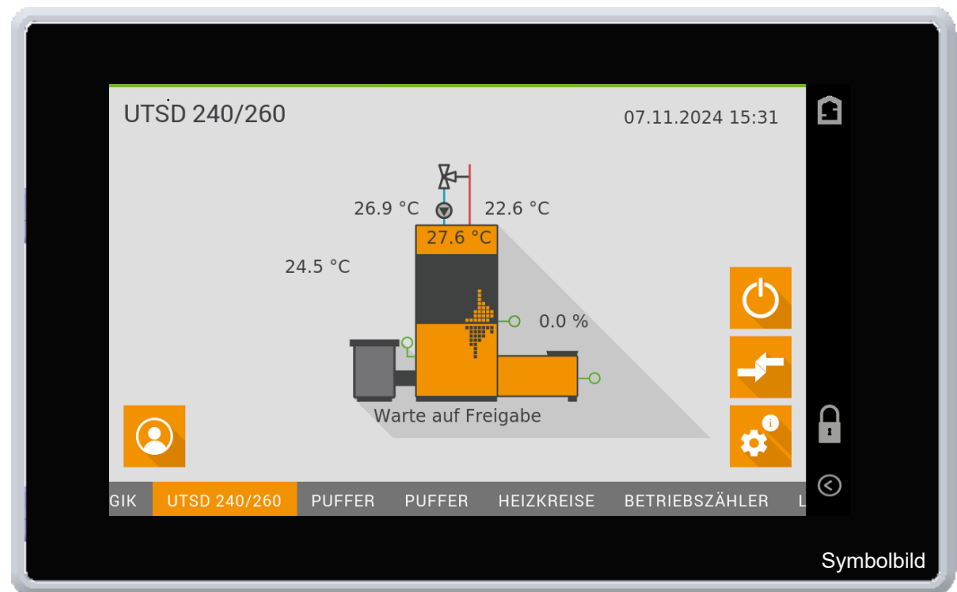
Stokerschneckengehäuse, Stokerschnecke im Verschleissbereich verstärkt. Gegenlagerung, Antriebsmotor mit Drehmoment-abstützung.

1.2.8 Sicherheitseinrichtungen

- Der Feuerraumunterdruck wird über den gesamten Feuerungsbetrieb überwacht und bei Unterschreiten eines bestimmten Wertes wird die Brennstoffzufuhr gestoppt und der Kessel sicher ausgebrannt.
- Der Glutstock wird permanent mittels mechanischem Brennstofflevelsystem überwacht. Bei Überschreiten des Brennstofflevels im Brennraum wird die Brennstoffzufuhr reduziert bzw. gestoppt.
- Die Brennraumtemperatur wird mit einem Brennraumtemperaturfühler permanent überwacht und stellt bei Überschreiten eines bestimmten Wertes die Brennstoffzuführung ab.
- Der Kessel ist mit einem Sicherheitswärmetauscher und einer Thermischen Ablaufsicherung sowie mit einem Sicherheitstemperaturbegrenzer ausgestattet.
- Die Brennstoffzuführung ist mit einer Rückbrandschutzeinrichtung (Rückbrandklappe oder Zellenradschleuse) ausgestattet.
- Auf der Stokereinheit (Brennstoffzuführung vor dem Feuerraum) befindet sich ein Temperaturfühler, welcher bei Überschreitung einer bestimmten Temperatur die Feuerung abstellt und den Stocker leert.
- Anschlussmöglichkeit für selbsttätig auslösende Löscheinrichtung (SLE) auf der Stokereinheit.

1.2.9 Regelungseinheit

Schmid Automatic Control 3 für vollautomatischen Ganzjahresbetrieb mit praxisfreundlichem Bedienungsfeld (7" Touch Display) zur Verbrennungsüberwachung und automatischer Brennstofferkennung.



Betriebsvarianten

Es stehen acht Betriebsvarianten zur Auswahl:

Anforderung

Die Heizanlage startet, sobald ein Verbraucher im System Energie anfordert. Die Heizanlage ist für die Wärmeerzeugung freigegeben, bis alle Anforderungen im System erfüllt sind.

Nach Temperatur

Die Heizanlage startet, sobald der Puffer oben Fühler die eingestellte Einschalttemperatur unterschreitet. Die Heizanlage ist für die Wärmeerzeugung freigegeben bis der Puffer unten Fühler die eingestellte Ausschalttemperatur überschreitet.

Ladegrad (Empfohlen)

Die Heizanlage startet, sobald der errechnete Pufferladegrad des Pufferspeichers die eingestellte Einschaltsschwelle unterschreitet. Die Heizanlage ist für die Wärmeerzeugung freigegeben, bis der eingestellte Pufferladegrad erreicht ist.

Kesseltemperatur

Die Heizanlage wird freigegeben, sobald eine Anforderung vorhanden ist. Die Heizanlage wird auf die eingestellte Kesseltemperatur geregelt. Je nach Wärmeabnahme moduliert der Kessel bis auf Kessel min. Leistung. Die Wärmeerzeugung ist freigegeben, bis keine Anforderung mehr vorhanden ist oder die Kesseltemperatur aufgrund zu geringer Wärmeabnahme die Solltemperatur überschreitet. (Um einen sauberen Betrieb gewährleisten zu können, muss zwingend dafür gesorgt werden, dass genügend Wärme abgenommen wird.)

Manuelle Leistung (nur für Testbetrieb)

Die Heizanlage wird freigegeben, sobald eine Anforderung vorhanden ist. Die Heizanlage wird auf die eingestellte Kesselsollleistung geregelt. Die Wärmeerzeugung ist freigegeben, bis keine Anforderung mehr vorhanden ist oder die Kessel max. Temperatur aufgrund zu geringer Wärmeabnahme erreicht wird.

Ext. Temp. Vorlaufregler

Die Kesselsolltemperatur wird über eine externe Vorgabe eingestellt. Weiteres Betriebsverhalten wie „Kesseltemperatur“

Externe Leistung

Die Kesselsollleistung wird über eine externe Vorgabe eingestellt. Weiteres Betriebsverhalten wie „Manuelle Leistung“

Kaskade

Die Kesselsollleistung sowie die Kesselsolltemperatur werden über den externen Kaskadenregler (DC3) vorgegeben.



Alle oben beschriebenen Betriebsvarianten können über einen externen digitalen Freigabekontakt (potentialfrei) freigegeben werden. Bei nicht Verwendung dieser Funktion ist an der Regelung AC3 am Stecker ST2 Digital IN eine Drahtbrücke zu installieren.

Erweiterungen

Individuelle Ausstattungsmöglichkeit mit Motormodulen:

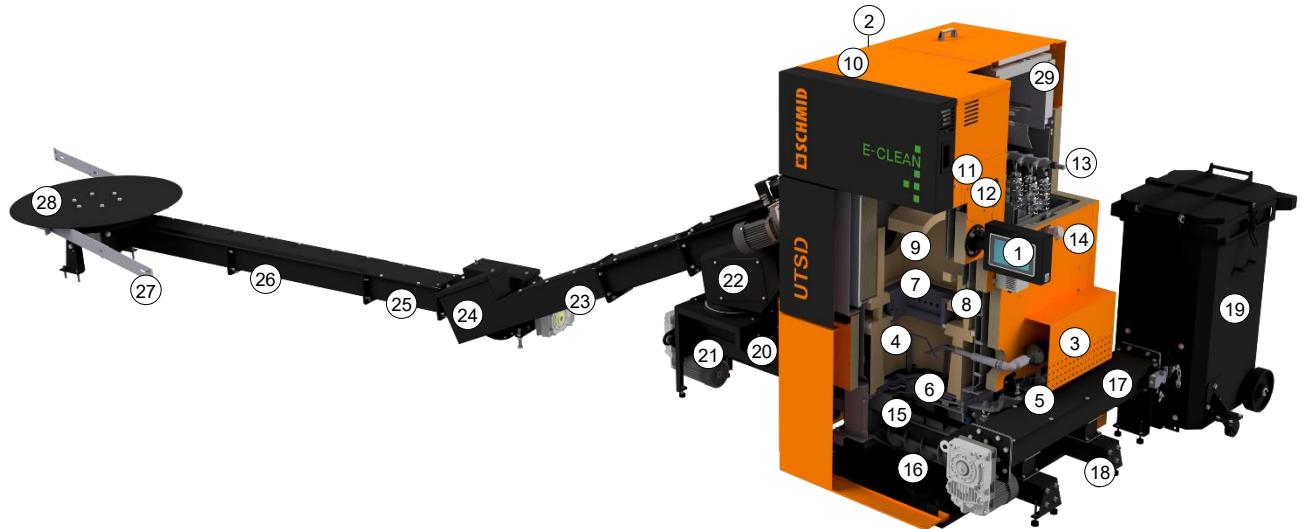
- bis zu 6 Module an der Automatic Control 3 für unterschiedliche Anwendungen.
- Erweiterbar mit Erweiterungsplatinen mit jeweils bis zu 3 Motormodule (auch dezentral direkt bei den Aggregaten installierbar)
- Reversierung über Strommessung für jedes Motormodul
- Motorschutzfunktion über Strommessung (über und Unterstromerkennung [Phasenüberwachung]) für jedes Motormodul
- Geringe Ersatzteilkosten da bei Defekt nur das einzelne Modul getauscht werden muss und nicht die Erweiterungsplatine oder die Automatic Control 3

Wärmeverteilung über MultiControl3

Schnittstellen

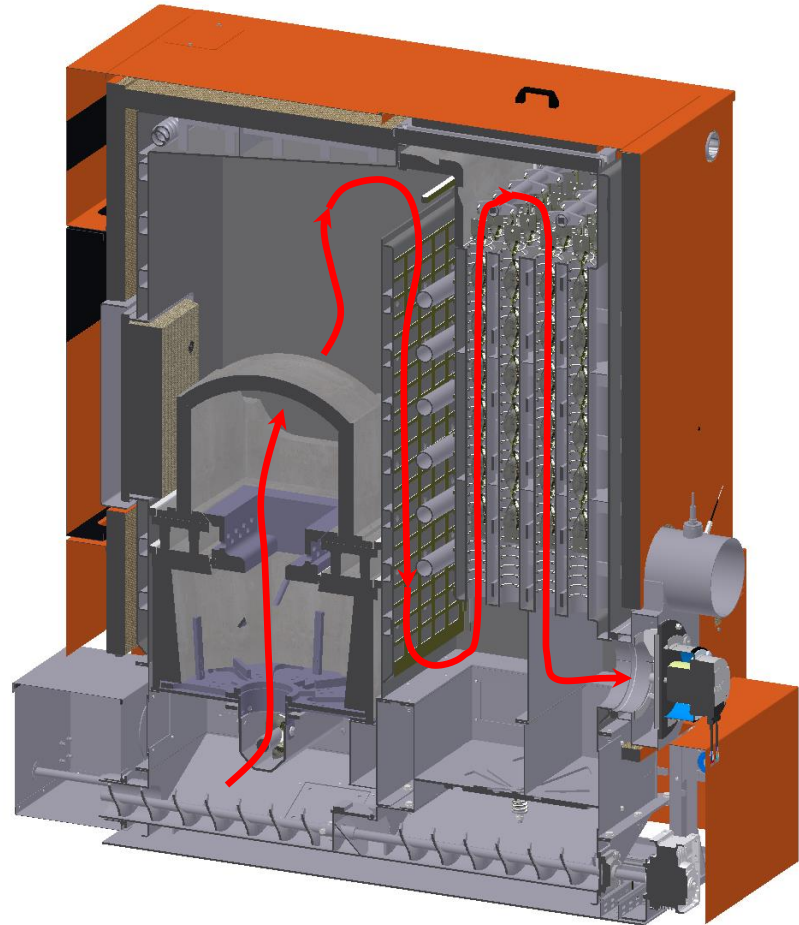
- Modbus TCP
- Modbus RTU (ein Adapter von Modbus TCP auf Modbus RTU muss bauseits zur Verfügung gestellt werden)

1.3 generelle Zuordnung UTSD / technische Daten

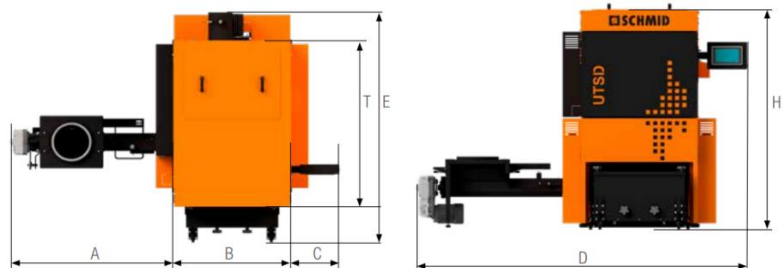


- | | | |
|--|---|--|
| 1. 7" Echtglas Touch-Display | 11. Sicherheitswärmetauscher | 21. Stokerkanal |
| 2. Automatic Control 3 | 12. Tauchhülse Thermische Ablaufsicherung | 22. Abwurfkopf mit geprüfter Rückbrandklappe |
| 3. Elektrische Zündung | 13. Automatische Wärmetauscherreinigung | 23. Steigschnecke |
| 4. Brennstoff Füllstandshebel | 14. Brennraumfühler | 24. Übergabekasten Steigschnecke |
| 5. Überwachung Rostposition | 15. Stoker Schnecke | 25. Geschlossener Schneckenkanal |
| 6. Drehrost | 16. Automatische Rostentaschung | 26. Offener Schneckenkanal mit Einlaufblech |
| 7. Sekundärluftdüse aus hochwertigem Edelstahlguss | 17. Asche Sammelschnecke | 27. Federpaket |
| 8. Brennkammer aus Formsteinen | 18. Automatische Wärmetauscherentaschung | 28. Drehteller |
| 9. Nachverbrennungszone | 19. Aschetonne | 29. e-clean Partikelabscheider |
| 10. Unterdrucküberwachung | 20. Übertemperatursensor Stoker | |

1.3.1 Schnittbild UTSD



1.3.2 Hauptabmessungen



Abmessungen UTSD (mm)	UTSD 240
A Breite Stokeranschluss	1036
B Breite Kessel	1060
C Breite Display	318
D Breite Kessel inkl. Stokeranschluss mit Display	2409
E Tiefe Kessel inkl. Abgasstutzen und Aschecontainer	1996
T Tiefe Kessel	1484
H Höhe Kessel	2014

1.3.3 Technische Daten allgemein

UTSD 240 /	Einheit	110	115	120	140	145
Verfügbare Kesseltypen						
mit Brennstoff Hackgut	ja / nein	nein	nein	nein	nein	ja
mit Brennstoff Pellets	ja / nein	ja	ja	ja	ja	ja
Allgemeine Kessel Daten						
Kesselklasse		5	5	5	5	5
Maximal zulässiger Betriebsdruck	kPa/bar	300 / 3	300 / 3	300 / 3	300 / 3	300 / 3
Prüfdruck	kPa/bar	600 / 6	600 / 6	600 / 6	600 / 6	600 / 6
Maximal zulässige Betriebstemperatur	°C	95	95	95	95	95
Minimale Rücklauftemperatur	°C	65	65	65	65	65
Wasserinhalt	Liter	350	350	350	350	350
Kesselgewicht (ohne Wasser)	kg	2025	2025	2025	2025	2025
Brennraumöffnung (Breite/Höhe)	mm	460/460	460/460	460/460	460/460	460/460
Wasserseitige Anschlüsse						
Vor- und Rücklaufanschluss (IG)	Zoll	2	2	2	2	2
Anschluss Entleerung (IG)	Zoll	3/4	3/4	3/4	3/4	3/4
Empfohlene Rohrdimensionierung	Zoll	3	3	3	3	3
Wasserseitiger Widerstand bei Nennwärmeleistung, 10K	mbar	53,0	57,9	62,8	93,2	99,9
Wasserseitiger Widerstand bei Nennwärmeleistung, 20K	mbar	13,1	14,9	16,6	23,4	25,2
Vor- und Rücklaufanschluss (AG) Sicherheitswärmetauscher	Zoll	1/2	1/2	1/2	1/2	1/2
Therm. Ablaufsicherung min. Durchfluss	m ³ /h	1,5	1,5	1,5	1,5	1,5
min. Druck Wasserversorgung	bar	2	2	2	2	2
max. Wassertemperatur	°C	20	20	20	20	20
Schallemission						
Schalldruckpegel (in 0,5m Abstand)	dB(A)	52	52	52	52	52
Schalleistungspegel	dB(A)	64	64	64	64	64
Sonstiges						
Min. freier Zuluft-Querschnitt (VKF Wärmetechnische Anlagen / 24-15)	cm ²	1133	1185	1236	1442	1494
Max. Umgebungstemperatur am Aufstellort	°C	35	35	35	35	35

Technische Daten allgemein

UTSD 240 /	Einheit	150	160	180	200	220
Verfügbare Kesseltypen						
mit Brennstoff Hackgut	ja / nein	ja	ja	ja	ja	ja
mit Brennstoff Pellets	ja / nein	ja	ja	ja	ja	ja
Allgemeine Kessel Daten						
Kesselklasse		5	5	5	5	5
Maximal zulässiger Betriebsdruck	kPa/bar	300 / 3	300 / 3	300 / 3	300 / 3	300 / 3
Prüfdruck	kPa/bar	600 / 6	600 / 6	600 / 6	600 / 6	600 / 6
Maximal zulässige Betriebstemperatur	°C	95	95	95	95	95
Minimale Rücklauftemperatur	°C	65	65	65	65	65
Wasserinhalt	Liter	350	350	350	350	350
Kesselgewicht (ohne Wasser)	kg	2025	2025	2025	2025	2025
Brennraumöffnung (Breite/Höhe)	mm	460/460	460/460	460/460	460/460	460/460
Wasserseitige Anschlüsse						
Vor- und Rücklaufanschluss (IG)	Zoll	2	2	2	2	2
Anschluss Entleerung (IG)	Zoll	3/4	3/4	3/4	3/4	3/4
Empfohlene Rohrdimensionierung	Zoll	3	3	3	3	3
Wasserseitiger Widerstand bei Nennwärmeleistung, 10K	mbar	106,6	120,1	146,9	173,7	213,2
Wasserseitiger Widerstand bei Nennwärmeleistung, 20K	mbar	26,9	30,3	37,2	44,1	53,0
Vor- und Rücklaufanschluss (AG) Sicherheitswärmetauscher	Zoll	1/2	1/2	1/2	1/2	1/2
Therm. Ablaufsicherung min. Durchfluss	m³/h	1,5	1,5	1,5	1,5	1,5
min. Druck Wasserversorgung	bar	2	2	2	2	2
max. Wassertemperatur	°C	20	20	20	20	20
Schallemission						
Schalldruckpegel (in 0,5m Abstand)	dB(A)	52	52	52	63	63
Schalleistungspegel	dB(A)	64	64	64	76	76
Sonstiges						
Min. freier Zuluft-Querschnitt (VKF Wärmetechnische Anlagen / 24-15)	cm²	1545	1648	1854	2060	2266
Max. Umgebungstemperatur am Aufstellort	°C	35	35	35	35	35

Technische Daten allgemein

UTSD 240 /	Einheit	240	250	260	-	-
Verfügbare Kesseltypen						
mit Brennstoff Hackgut	ja / nein	ja	ja	ja	-	-
mit Brennstoff Pellets	ja / nein	ja	ja	ja	-	-
Allgemeine Kessel Daten						
Kesselklasse		5	5	5	-	-
Maximal zulässiger Betriebsdruck	kPa/bar	300 / 3	300 / 3	300 / 3	-	-
Prüfdruck	kPa/bar	600 / 6	600 / 6	600 / 6	-	-
Maximal zulässige Betriebstemperatur	°C	95	95	95	-	-
Minimale Rücklaufstemperatur	°C	65	65	65	-	-
Wasserinhalt	Liter	350	350	350	-	-
Kesselgewicht (ohne Wasser)	kg	2025	2025	2025	-	-
Brennraumöffnung (Breite/Höhe)	mm	460/460	460/460	460/460	-	-
Wasserseitige Anschlüsse						
Vor- und Rücklaufanschluss (IG)	Zoll	2	2	2	-	-
Anschluss Entleerung (IG)	Zoll	3/4	3/4	3/4	-	-
Empfohlene Rohrdimensionierung	Zoll	3	3	3	-	-
Wasserseitiger Widerstand bei Nennwärmeleistung, 10K	mbar	252,7	289,1	325,4	-	-
Wasserseitiger Widerstand bei Nennwärmeleistung, 20K	mbar	62,8	68,2	73,5	-	-
Vor- und Rücklaufanschluss (AG) Sicherheitswärmetauscher	Zoll	1/2	1/2	1/2	-	-
Therm. Ablaufsicherung min. Durchfluss	m³/h	1,5	1,5	1,5	-	-
min. Druck Wasserversorgung	bar	2	2	2	-	-
max. Wassertemperatur	°C	20	20	20	-	-
Schallemission						
Schalldruckpegel (in 0,5m Abstand)	dB(A)	63	69	69	-	-
Schalleistungspegel	dB(A)	76	82	82	-	-
Sonstiges						
Min. freier Zuluft-Querschnitt (VKF Wärmetechnische Anlagen / 24-15)	cm²	2472	2575	2678	-	-
Max. Umgebungstemperatur am Aufstellort	°C	35	35	35	-	-

1.3.4 Technische Daten Brennstoff Hackgut

UTSD 240 /	Einheit	145	150	160	180	200
------------	---------	-----	-----	-----	-----	-----

Leistungsdaten

Nennwärmeleistung	kW	145,2	150	160	180	200
Teillast (30% der Nennwärmeleistung)	kW	43,6	45,0	48,0	54,0	60,0
Kleinste Leistung	kW	43,1	43,1	43,1	43,1	43,1
Kesselwirkungsgrad bei Nennwärmeleistung	%	92,5	92,5	92,6	92,7	92,8
Kesselwirkungsgrad bei Teillast (30% der Nennwärmeleistung)	%	95,0	95,0	94,9	94,7	94,6
Feuerungsleistung bei Nennwärmeleistung	kW	156,9	162	172,7	194,0	215,3
Feuerungsleistung bei Teillast (30% der Nennwärmeleistung)	kW	45,4	47,5	50,8	57,3	63,9

Elektrische Leistungsdaten

Nennspannung	AC V	3x400	3x400	3x400	3x400	3x400
Frequenz	Hz	50	50	50	50	50
Nennstrom	A	20	20	20	20	20
Nennleistung	kW	2,2	2,2	2,2	2,2	2,2
Stand-by Leistung	W	14,1	14,1	14,1	14,1	14,1
* Benötigte elektrische Hilfsenergie bei Nennwärmeleistung	W	434	439	449	471	492
* Benötigte elektrische Hilfsenergie bei Teillast (30% der Nennwärmeleistung)	W	284	287	291	300	309
* Benötigte elektrische Hilfsenergie bei kleinster Leistung	W	284	284	284	284	284

* Hilfsenergie exklusive Rücklaufhochhaltung und Brennstofftransport

UTSD 240 /	Einheit	220	240	250	260	-
------------	---------	-----	-----	-----	-----	---

Leistungsdaten

Nennwärmeleistung	kW	220	240	250	259,3	-
Teillast (30% der Nennwärmeleistung)	kW	66,0	72,0	75,0	78,0	-
Kleinste Leistung	kW	43,1	43,1	43,1	43,1	-
Kesselwirkungsgrad bei Nennwärmeleistung	%	93,0	93,1	93,1	93,2	-
Kesselwirkungsgrad bei Teillast (30% der Nennwärmeleistung)	%	94,4	94,3	94,2	94,1	-
Feuerungsleistung bei Nennwärmeleistung	kW	236,5	257,8	268,5	278,4	-
Feuerungsleistung bei Teillast (30% der Nennwärmeleistung)	kW	70,4	77,0	80,3	83,5	-

Elektrische Leistungsdaten

Nennspannung	AC V	3x400	3x400	3x400	3x400	-
Frequenz	Hz	50	50	50	50	-
Nennstrom	A	20	20	20	20	-
Nennleistung	kW	2,2	2,2	2,2	2,2	-
Stand-by Leistung	W	14,1	14,1	14,1	14,1	-
* Benötigte elektrische Hilfsenergie bei Nennwärmeleistung	W	513	535	545	555	-
* Benötigte elektrische Hilfsenergie bei Teillast (30% der Nennwärmeleistung)	W	317	326	331	335	-
* Benötigte elektrische Hilfsenergie bei kleinster Leistung	W	284	284	284	284	-

* Hilfsenergie exklusive Rücklaufhochhaltung und Brennstofftransport

1.3.5 Emissionsdaten Brennstoff Hackgut

(Daten gemäß Prüfbericht EN303-5)

UTSD 240 /	Einheit	145	150	160	180	200
Emission: CO Messwerte						
CO	mg/MJ	8	8	8	8	7
CO @ 6% O ₂	mg/m ³	18	17	17	16	15
CO @ 10% O ₂	mg/m ³	13	13	12	12	11
CO @ 11% O ₂	mg/m ³	12	12	11	11	10
CO @ 13% O ₂	mg/m ³	9	9	9	9	8
CO bei kleinster Leistung	mg/MJ	6	6	6	6	6
CO @ 6% O ₂ bei kleinster Leistung	mg/m ³	13	13	13	13	13
CO @ 10% O ₂ bei kleinster Leistung	mg/m ³	10	10	10	10	10
CO @ 11% O ₂ bei kleinster Leistung	mg/m ³	9	9	9	9	9
CO @ 13% O ₂ bei kleinster Leistung	mg/m ³	7	7	7	7	7
Emission: NO_x Messwerte						
NO _x	mg/MJ	67	67	69	72	75
NO _x @ 6% O ₂	mg/m ³	141	143	146	153	159
NO _x @ 10% O ₂	mg/m ³	104	105	107	112	117
NO _x @ 11% O ₂	mg/m ³	94	95	97	102	106
NO _x @ 13% O ₂	mg/m ³	75	76	78	81	85
NO _x bei kleinster Leistung	mg/MJ	82	82	82	82	82
NO _x @ 6% O ₂ bei kleinster Leistung	mg/m ³	174	174	174	174	174
NO _x @ 10% O ₂ bei kleinster Leistung	mg/m ³	127	127	127	127	127
NO _x @ 11% O ₂ bei kleinster Leistung	mg/m ³	116	116	116	116	116
NO _x @ 13% O ₂ bei kleinster Leistung	mg/m ³	93	93	93	93	93
Emission: OGC Messwerte						
OGC	mg/MJ	<1	<1	<1	<1	<1
OGC @ 6% O ₂	mg/m ³	2	2	2	1	1
OGC @ 10% O ₂	mg/m ³	1	1	1	1	1
OGC @ 11% O ₂	mg/m ³	1	1	1	1	<1
OGC @ 13% O ₂	mg/m ³	<1	<1	<1	<1	<1
OGC bei kleinster Leistung	mg/MJ	2	2	2	2	2
OGC @ 6% O ₂ bei kleinster Leistung	mg/m ³	3	3	3	3	3
OGC @ 10% O ₂ bei kleinster Leistung	mg/m ³	2	2	2	2	2
OGC @ 11% O ₂ bei kleinster Leistung	mg/m ³	2	2	2	2	2
OGC @ 13% O ₂ bei kleinster Leistung	mg/m ³	2	2	2	2	2
Emission: Staub Messwerte						
Staub	mg/MJ	5	5	5	6	6
Staub @ 6% O ₂	mg/m ³	10	10	11	12	12
Staub @ 10% O ₂	mg/m ³	7	7	8	8	9
Staub @ 11% O ₂	mg/m ³	7	7	7	8	8
Staub @ 13% O ₂	mg/m ³	5	5	5	6	6
Staub bei kleinster Leistung	mg/MJ	6	6	6	6	6
Staub @ 6% O ₂ bei kleinster Leistung	mg/m ³	10	10	10	10	10
Staub @ 10% O ₂ bei kleinster Leistung	mg/m ³	8	8	8	8	8
Staub @ 11% O ₂ bei kleinster Leistung	mg/m ³	7	7	7	7	7
Staub @ 13% O ₂ bei kleinster Leistung	mg/m ³	6	6	6	6	6

Emissionsdaten Brennstoff Hackgut (Daten gemäß Prüfbericht EN303-5)

UTSD 240 /	Einheit	220	240	250	260	-
------------	---------	-----	-----	-----	-----	---

Emission: CO Messwerte

CO	mg/MJ	7	7	6	6	-
CO @ 6% O ₂	mg/m ³	15	14	13	13	-
CO @ 10% O ₂	mg/m ³	11	10	10	10	-
CO @ 11% O ₂	mg/m ³	10	9	9	9	-
CO @ 13% O ₂	mg/m ³	8	7	7	7	-
CO bei kleinster Leistung	mg/MJ	6	6	6	6	-
CO @ 6% O ₂ bei kleinster Leistung	mg/m ³	13	13	13	13	-
CO @ 10% O ₂ bei kleinster Leistung	mg/m ³	10	10	10	10	-
CO @ 11% O ₂ bei kleinster Leistung	mg/m ³	9	9	9	9	-
CO @ 13% O ₂ bei kleinster Leistung	mg/m ³	7	7	7	7	-

Emission: NO_x Messwerte

NO _x	mg/MJ	78	81	82	84	-
NO _x @ 6% O ₂	mg/m ³	165	172	175	178	-
NO _x @ 10% O ₂	mg/m ³	121	126	128	131	-
NO _x @ 11% O ₂	mg/m ³	110	115	117	119	-
NO _x @ 13% O ₂	mg/m ³	88	92	93	95	-
NO _x bei kleinster Leistung	mg/MJ	82	82	82	82	-
NO _x @ 6% O ₂ bei kleinster Leistung	mg/m ³	174	174	174	174	-
NO _x @ 10% O ₂ bei kleinster Leistung	mg/m ³	127	127	127	127	-
NO _x @ 11% O ₂ bei kleinster Leistung	mg/m ³	116	116	116	116	-
NO _x @ 13% O ₂ bei kleinster Leistung	mg/m ³	93	93	93	93	-

Emission: OGC Messwerte

OGC	mg/MJ	<1	<1	<1	<1	-
OGC @ 6% O ₂	mg/m ³	1	1	1	1	-
OGC @ 10% O ₂	mg/m ³	1	1	1	<1	-
OGC @ 11% O ₂	mg/m ³	<1	<1	<1	<1	-
OGC @ 13% O ₂	mg/m ³	<1	<1	<1	<1	-
OGC bei kleinster Leistung	mg/MJ	2	2	2	2	-
OGC @ 6% O ₂ bei kleinster Leistung	mg/m ³	3	3	3	3	-
OGC @ 10% O ₂ bei kleinster Leistung	mg/m ³	2	2	2	2	-
OGC @ 11% O ₂ bei kleinster Leistung	mg/m ³	2	2	2	2	-
OGC @ 13% O ₂ bei kleinster Leistung	mg/m ³	2	2	2	2	-

Emission: Staub Messwerte

Staub	mg/MJ	6	7	7	7	-
Staub @ 6% O ₂	mg/m ³	13	14	15	15	-
Staub @ 10% O ₂	mg/m ³	10	10	11	11	-
Staub @ 11% O ₂	mg/m ³	9	10	10	10	-
Staub @ 13% O ₂	mg/m ³	7	8	8	8	-
Staub bei kleinster Leistung	mg/MJ	6	6	6	6	-
Staub @ 6% O ₂ bei kleinster Leistung	mg/m ³	10	10	10	10	-
Staub @ 10% O ₂ bei kleinster Leistung	mg/m ³	8	8	8	8	-
Staub @ 11% O ₂ bei kleinster Leistung	mg/m ³	7	7	7	7	-
Staub @ 13% O ₂ bei kleinster Leistung	mg/m ³	6	6	6	6	-

1.3.6 Technische Daten Brennstoff Pellets

UTSD 240 /	Einheit	110	115	120	140	145
------------	---------	-----	-----	-----	-----	-----

Leistungsdaten

Nennwärmeleistung	kW	112	115	120	140	145
Teillast (30% der Nennwärmeleistung)	kW	32,2	34,5	36,0	42,0	43,5
Kleinste Leistung	kW	32,2	32,2	32,2	32,2	32,2
Kesselwirkungsgrad bei Nennwärmeleistung	%	95,6	95,6	95,6	95,6	95,6
Kesselwirkungsgrad bei Teillast (30% der Nennwärmeleistung)	%	97,2	97,2	97,1	97,0	97,0
Feuerungsleistung bei Nennwärmeleistung	kW	117,2	120,3	125,5	146,4	151,7
Feuerungsleistung bei Teillast (30% der Nennwärmeleistung)	kW	33,1	35,5	37,1	43,4	45,0

Elektrische Leistungsdaten

Nennspannung	AC V	3x400	3x400	3x400	3x400	3x400
Frequenz	Hz	50	50	50	50	50
Nennstrom	A	20	20	20	20	20
Nennleistung	kW	2,2	2,2	2,2	2,2	2,2
Stand-by Leistung	W	14,1	14,1	14,1	14,1	14,1
* Benötigte elektrische Hilfsenergie bei Nennwärmeleistung	W	265	267	269	280	283
* Benötigte elektrische Hilfsenergie bei Teillast (30% der Nennwärmeleistung)	W	206	208	209	213	215
* Benötigte elektrische Hilfsenergie bei kleinster Leistung	W	206	206	206	206	206

* Hilfsenergie exklusive Rücklaufhochhaltung und Brennstofftransport

UTSD 240 /	Einheit	150	160	180	200	220
------------	---------	-----	-----	-----	-----	-----

Leistungsdaten

Nennwärmeleistung	kW	150	160	180	196,8	220
Teillast (30% der Nennwärmeleistung)	kW	45,0	48,0	54,0	60,0	66,0
Kleinste Leistung	kW	32,2	32,2	32,2	32,2	32,2
Kesselwirkungsgrad bei Nennwärmeleistung	%	95,6	95,6	95,6	95,6	95,0
Kesselwirkungsgrad bei Teillast (30% der Nennwärmeleistung)	%	96,9	96,9	96,8	96,6	96,5
Feuerungsleistung bei Nennwärmeleistung	kW	156,9	167,3	188,2	205,8	231,9
Feuerungsleistung bei Teillast (30% der Nennwärmeleistung)	kW	46,6	49,7	56,1	62,4	68,7

Elektrische Leistungsdaten

Nennspannung	AC V	3x400	3x400	3x400	3x400	3x400
Frequenz	Hz	50	50	50	50	50
Nennstrom	A	20	20	20	20	20
Nennleistung	kW	2,2	2,2	2,2	2,2	2,2
Stand-by Leistung	W	14,1	14,1	14,1	14,1	14,1
* Benötigte elektrische Hilfsenergie bei Nennwärmeleistung	W	285	291	302	311	361
* Benötigte elektrische Hilfsenergie bei Teillast (30% der Nennwärmeleistung)	W	216	218	222	227	231
* Benötigte elektrische Hilfsenergie bei kleinster Leistung	W	206	206	206	206	206

* Hilfsenergie exklusive Rücklaufhochhaltung und Brennstofftransport

Technische Daten Brennstoff Pellets

UTSD 240 /	Einheit	240	250	260	-	-
------------	---------	-----	-----	-----	---	---

Leistungsdaten

Nennwärmeleistung	kW	240	250	255,2	-	-
Teillast (30% der Nennwärmeleistung)	kW	72,0	75,0	78,0	-	-
Kleinste Leistung	kW	32,2	32,2	32,2	-	-
Kesselwirkungsgrad bei Nennwärmeleistung	%	94,4	94,1	94,0	-	-
Kesselwirkungsgrad bei Teillast (30% der Nennwärmeleistung)	%	96,4	96,3	96,3	-	-
Feuerungsleistung bei Nennwärmeleistung	kW	254,4	265,7	271,5	-	-
Feuerungsleistung bei Teillast (30% der Nennwärmeleistung)	kW	75,0	78,2	81,3	-	-

Elektrische Leistungsdaten

Nennspannung	AC V	3x400	3x400	3x400	-	-
Frequenz	Hz	50	50	50	-	-
Nennstrom	A	20	20	20	-	-
Nennleistung	kW	2,2	2,2	2,2	-	-
Stand-by Leistung	W	14,1	14,1	14,1	-	-
* Benötigte elektrische Hilfsenergie bei Nennwärmeleistung	W	405	427	438	-	-
* Benötigte elektrische Hilfsenergie bei Teillast (30% der Nennwärmeleistung)	W	236	238	240	-	-
* Benötigte elektrische Hilfsenergie bei kleinster Leistung	W	206	206	206	-	-

* Hilfsenergie exklusive Rücklaufhochhaltung und Brennstofftransport

1.3.7 Emissionsdaten Brennstoff Pellets

(Daten gemäß Prüfbericht EN303-5)

UTSD 240 /	Einheit	110	115	120	140	145
Emission: CO Messwerte						
CO	mg/MJ	3	3	3	2	2
CO @ 6% O ₂	mg/m ³	10	8	9	7	7
CO @ 10% O ₂	mg/m ³	7	7	7	5	5
CO @ 11% O ₂	mg/m ³	6	6	6	5	5
CO @ 13% O ₂	mg/m ³	5	5	5	4	4
CO bei kleinster Leistung	mg/MJ	9	9	9	9	9
CO @ 6% O ₂ bei kleinster Leistung	mg/m ³	25	25	25	25	25
CO @ 10% O ₂ bei kleinster Leistung	mg/m ³	19	19	19	19	19
CO @ 11% O ₂ bei kleinster Leistung	mg/m ³	17	17	17	17	17
CO @ 13% O ₂ bei kleinster Leistung	mg/m ³	14	14	14	14	14
Emission: NO_x Messwerte						
NO _x	mg/MJ	59	59	60	61	62
NO _x @ 6% O ₂	mg/m ³	177	177	179	184	185
NO _x @ 10% O ₂	mg/m ³	130	130	131	135	136
NO _x @ 11% O ₂	mg/m ³	118	118	119	122	123
NO _x @ 13% O ₂	mg/m ³	94	95	95	98	99
NO _x bei kleinster Leistung	mg/MJ	50	50	50	50	50
NO _x @ 6% O ₂ bei kleinster Leistung	mg/m ³	148	148	148	148	148
NO _x @ 10% O ₂ bei kleinster Leistung	mg/m ³	109	109	109	109	109
NO _x @ 11% O ₂ bei kleinster Leistung	mg/m ³	99	99	99	99	99
NO _x @ 13% O ₂ bei kleinster Leistung	mg/m ³	79	79	79	79	79
Emission: OGC Messwerte						
OGC	mg/MJ	<1	<1	<1	<1	<1
OGC @ 6% O ₂	mg/m ³	1	1	1	1	1
OGC @ 10% O ₂	mg/m ³	1	1	1	<1	<1
OGC @ 11% O ₂	mg/m ³	<1	<1	<1	<1	<1
OGC @ 13% O ₂	mg/m ³	<1	<1	<1	<1	<1
OGC bei kleinster Leistung	mg/MJ	1	1	1	1	1
OGC @ 6% O ₂ bei kleinster Leistung	mg/m ³	3	3	3	3	3
OGC @ 10% O ₂ bei kleinster Leistung	mg/m ³	2	2	2	2	2
OGC @ 11% O ₂ bei kleinster Leistung	mg/m ³	2	2	2	2	2
OGC @ 13% O ₂ bei kleinster Leistung	mg/m ³	2	2	2	2	2
Emission: Staub Messwerte						
Staub	mg/MJ	2	2	2	2	2
Staub @ 6% O ₂	mg/m ³	7	7	7	7	7
Staub @ 10% O ₂	mg/m ³	5	5	5	5	5
Staub @ 11% O ₂	mg/m ³	5	5	5	5	5
Staub @ 13% O ₂	mg/m ³	4	4	4	4	4
Staub bei kleinster Leistung	mg/MJ	3	3	3	3	3
Staub @ 6% O ₂ bei kleinster Leistung	mg/m ³	8	8	8	8	8
Staub @ 10% O ₂ bei kleinster Leistung	mg/m ³	6	6	6	6	6
Staub @ 11% O ₂ bei kleinster Leistung	mg/m ³	6	6	6	6	6
Staub @ 13% O ₂ bei kleinster Leistung	mg/m ³	4	4	4	4	4

Emissionsdaten Brennstoff Pellets

(Daten gemäß Prüfbericht EN303-5)

UTSD 240 /	Einheit	150	160	180	200	220
Emission: CO Messwerte						
CO	mg/MJ	2	2	1	<1	<1
CO @ 6% O ₂	mg/m ³	7	6	4	3	3
CO @ 10% O ₂	mg/m ³	5	4	3	2	2
CO @ 11% O ₂	mg/m ³	4	4	3	2	2
CO @ 13% O ₂	mg/m ³	4	3	2	2	2
CO bei kleinster Leistung	mg/MJ	9	9	9	9	9
CO @ 6% O ₂ bei kleinster Leistung	mg/m ³	25	25	25	25	25
CO @ 10% O ₂ bei kleinster Leistung	mg/m ³	19	19	19	19	19
CO @ 11% O ₂ bei kleinster Leistung	mg/m ³	17	17	17	17	17
CO @ 13% O ₂ bei kleinster Leistung	mg/m ³	14	14	14	14	14
Emission: NO_x Messwerte						
NO _x	mg/MJ	62	63	65	66	67
NO _x @ 6% O ₂	mg/m ³	186	188	193	198	201
NO _x @ 10% O ₂	mg/m ³	136	138	142	145	147
NO _x @ 11% O ₂	mg/m ³	124	126	129	132	134
NO _x @ 13% O ₂	mg/m ³	99	101	103	105	107
NO _x bei kleinster Leistung	mg/MJ	50	50	50	50	50
NO _x @ 6% O ₂ bei kleinster Leistung	mg/m ³	148	148	148	148	148
NO _x @ 10% O ₂ bei kleinster Leistung	mg/m ³	109	109	109	109	109
NO _x @ 11% O ₂ bei kleinster Leistung	mg/m ³	99	99	99	99	99
NO _x @ 13% O ₂ bei kleinster Leistung	mg/m ³	79	79	79	79	79
Emission: OGC Messwerte						
OGC	mg/MJ	<1	<1	<1	<1	<1
OGC @ 6% O ₂	mg/m ³	1	1	1	1	1
OGC @ 10% O ₂	mg/m ³	<1	<1	<1	<1	<1
OGC @ 11% O ₂	mg/m ³	<1	<1	<1	<1	<1
OGC @ 13% O ₂	mg/m ³	<1	<1	<1	<1	<1
OGC bei kleinster Leistung	mg/MJ	1	1	1	1	1
OGC @ 6% O ₂ bei kleinster Leistung	mg/m ³	3	3	3	3	3
OGC @ 10% O ₂ bei kleinster Leistung	mg/m ³	2	2	2	2	2
OGC @ 11% O ₂ bei kleinster Leistung	mg/m ³	2	2	2	2	2
OGC @ 13% O ₂ bei kleinster Leistung	mg/m ³	2	2	2	2	2
Emission: Staub Messwerte						
Staub	mg/MJ	2	2	2	2	2
Staub @ 6% O ₂	mg/m ³	7	7	7	7	7
Staub @ 10% O ₂	mg/m ³	5	5	5	5	5
Staub @ 11% O ₂	mg/m ³	5	4	4	4	4
Staub @ 13% O ₂	mg/m ³	4	4	4	4	4
Staub bei kleinster Leistung	mg/MJ	3	3	3	3	3
Staub @ 6% O ₂ bei kleinster Leistung	mg/m ³	8	8	8	8	8
Staub @ 10% O ₂ bei kleinster Leistung	mg/m ³	6	6	6	6	6
Staub @ 11% O ₂ bei kleinster Leistung	mg/m ³	6	6	6	6	6
Staub @ 13% O ₂ bei kleinster Leistung	mg/m ³	4	4	4	4	4

Emissionsdaten Brennstoff Pellets

(Daten gemäß Prüfbericht EN303-5)

UTSD 240 /	Einheit	240	250	260	-	-
------------	---------	-----	-----	-----	---	---

Emission: CO Messwerte

CO	mg/MJ	<1	<1	<1	-	-
CO @ 6% O ₂	mg/m ³	3	3	3	-	-
CO @ 10% O ₂	mg/m ³	2	2	2	-	-
CO @ 11% O ₂	mg/m ³	2	2	2	-	-
CO @ 13% O ₂	mg/m ³	1	1	1	-	-
CO bei kleinster Leistung	mg/MJ	9	9	9	-	-
CO @ 6% O ₂ bei kleinster Leistung	mg/m ³	25	25	25	-	-
CO @ 10% O ₂ bei kleinster Leistung	mg/m ³	19	19	19	-	-
CO @ 11% O ₂ bei kleinster Leistung	mg/m ³	17	17	17	-	-
CO @ 13% O ₂ bei kleinster Leistung	mg/m ³	14	14	14	-	-

Emission: NO_x Messwerte

NO _x	mg/MJ	68	69	69	-	-
NO _x @ 6% O ₂	mg/m ³	204	205	206	-	-
NO _x @ 10% O ₂	mg/m ³	150	151	151	-	-
NO _x @ 11% O ₂	mg/m ³	136	137	137	-	-
NO _x @ 13% O ₂	mg/m ³	109	110	110	-	-
NO _x bei kleinster Leistung	mg/MJ	50	50	50	-	-
NO _x @ 6% O ₂ bei kleinster Leistung	mg/m ³	148	148	148	-	-
NO _x @ 10% O ₂ bei kleinster Leistung	mg/m ³	109	109	109	-	-
NO _x @ 11% O ₂ bei kleinster Leistung	mg/m ³	99	99	99	-	-
NO _x @ 13% O ₂ bei kleinster Leistung	mg/m ³	79	79	79	-	-

Emission: OGC Messwerte

OGC	mg/MJ	<1	<1	<1	-	-
OGC @ 6% O ₂	mg/m ³	<1	<1	<1	-	-
OGC @ 10% O ₂	mg/m ³	<1	<1	<1	-	-
OGC @ 11% O ₂	mg/m ³	<1	<1	<1	-	-
OGC @ 13% O ₂	mg/m ³	<1	<1	<1	-	-
OGC bei kleinster Leistung	mg/MJ	1	1	1	-	-
OGC @ 6% O ₂ bei kleinster Leistung	mg/m ³	3	3	3	-	-
OGC @ 10% O ₂ bei kleinster Leistung	mg/m ³	2	2	2	-	-
OGC @ 11% O ₂ bei kleinster Leistung	mg/m ³	2	2	2	-	-
OGC @ 13% O ₂ bei kleinster Leistung	mg/m ³	2	2	2	-	-

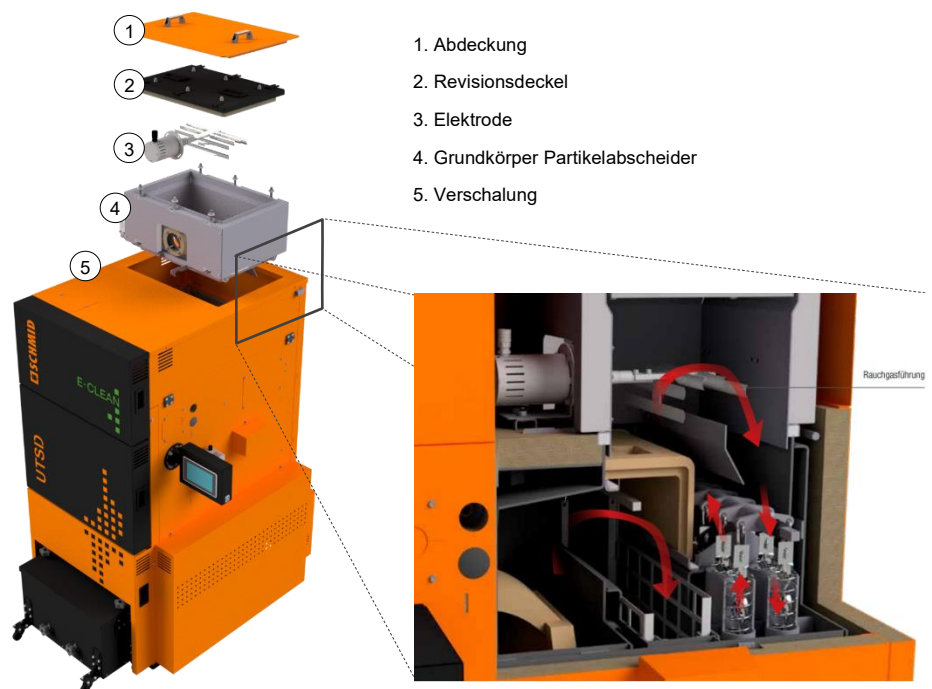
Emission: Staub Messwerte

Staub	mg/MJ	2	2	2	-	-
Staub @ 6% O ₂	mg/m ³	7	7	7	-	-
Staub @ 10% O ₂	mg/m ³	5	5	5	-	-
Staub @ 11% O ₂	mg/m ³	5	5	5	-	-
Staub @ 13% O ₂	mg/m ³	4	4	4	-	-
Staub bei kleinster Leistung	mg/MJ	3	3	3	-	-
Staub @ 6% O ₂ bei kleinster Leistung	mg/m ³	8	8	8	-	-
Staub @ 10% O ₂ bei kleinster Leistung	mg/m ³	6	6	6	-	-
Staub @ 11% O ₂ bei kleinster Leistung	mg/m ³	6	6	6	-	-
Staub @ 13% O ₂ bei kleinster Leistung	mg/m ³	4	4	4	-	-

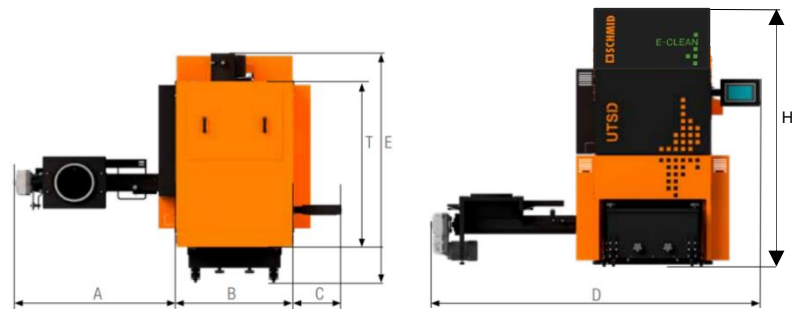
2 Kurzbeschreibung Partikelabscheider e-clean²

Der e-clean² ist direkt über dem Kesselwärmetauscher integriert. So werden die Abgase bereits im Heissbereich gereinigt. Gegenüber den üblich verbauten Abscheidern hat dies den Vorteil, dass eine Kondensatentwicklung ausgeschlossen werden kann und somit auch keine Hochspannungsverluste oder Korrosionsschäden entstehen. Durch die Positionierung im Heissbereich kann eine Filterverfügbarkeit von grösser 90% dauerhaft garantiert werden. Die Partikel werden über die Hochspannungselektroden statisch aufgeladen und lagern sich im zweiten Wärmetauscherzug ab. Dort gelangen Sie mittels automatischer Kesselreinigung in das Aschefördersystem.

2.1 generelle Zuordnung e-clean² / technische Daten



2.1.1 Hauptabmessungen mit e-clean²



Abmessungen UTSD (mm)	UTSD 240
A Breite Stokeranschluss	1036
B Breite Kessel	1060
C Breite Display	318
D Breite Kessel inkl. Stokeranschluss mit Display	2414
E Tiefe Kessel inkl. Abgasstutzen und Aschecontainer	1996
T Tiefe Kessel	1484
H Höhe Kessel	2245

2.1.2 Technische Daten Brennstoff Hackgut mit e-clean²

UTSD 240 /	Einheit	145	150	160	180	200
------------	---------	-----	-----	-----	-----	-----

Elektrische Leistungsdaten mit e-clean²

Nennspannung	AC V	3x400	3x400	3x400	3x400	3x400
Frequenz	Hz	50	50	50	50	50
Nennstrom	A	20	20	20	20	20
Nennleistung	kW	2,2	2,2	2,2	2,2	2,2
Stand-by Leistung	W	14,1	14,1	14,1	14,1	14,1
Benötigte elektrische Hilfsenergie bei Nennwärmeleistung	W	461	466	477	498	520
Benötigte elektrische Hilfsenergie bei Teillast (30% der Nennwärmeleistung)	W	305	308	312	321	330
Benötigte elektrische Hilfsenergie bei kleinster Leistung	W	305	305	305	305	305

UTSD 240 /	Einheit	220	240	250	260	-
------------	---------	-----	-----	-----	-----	---

Elektrische Leistungsdaten mit e-clean²

Nennspannung	AC V	3x400	3x400	3x400	3x400	-
Frequenz	Hz	50	50	50	50	-
Nennstrom	A	20	20	20	20	-
Nennleistung	kW	2,2	2,2	2,2	2,2	-
Stand-by Leistung	W	14,1	14,1	14,1	14,1	-
Benötigte elektrische Hilfsenergie bei Nennwärmeleistung	W	542	563	574	584	-
Benötigte elektrische Hilfsenergie bei Teillast (30% der Nennwärmeleistung)	W	339	348	352	356	-
Benötigte elektrische Hilfsenergie bei kleinster Leistung	W	305	305	305	305	-

2.1.3 Emissionsdaten Brennstoff Hackgut mit e-clean²

(Daten gemäß Prüfbericht EN303-5)

UTSD 240 /	Einheit	145	150	160	180	200
------------	---------	-----	-----	-----	-----	-----

Emission: Staub mit e-clean²

Staub	mg/MJ	0,5	0,5	0,6	0,7	1,1
Staub @ 6% O ₂	mg/m ³	1,0	1,0	1,2	1,5	2,3
Staub @ 10% O ₂	mg/m ³	0,7	0,7	0,8	1,0	1,7
Staub @ 11% O ₂	mg/m ³	0,7	0,7	0,8	1,0	1,6
Staub @ 13% O ₂	mg/m ³	0,5	0,5	0,6	0,7	1,2
Staub bei kleinster Leistung	mg/MJ	0,6	0,6	0,6	0,6	0,6
Staub @ 6% O ₂ bei kleinster Leistung	mg/m ³	1,0	1,0	1,0	1,0	1,0
Staub @ 10% O ₂ bei kleinster Leistung	mg/m ³	0,8	0,8	0,8	0,8	0,8
Staub @ 11% O ₂ bei kleinster Leistung	mg/m ³	0,7	0,7	0,7	0,7	0,7
Staub @ 13% O ₂ bei kleinster Leistung	mg/m ³	0,6	0,6	0,6	0,6	0,6

UTSD 240 /	Einheit	220	240	250	260	-
------------	---------	-----	-----	-----	-----	---

Emission: Staub mit e-clean²

Staub	mg/MJ	1,2	1,3	1,3	1,4	-
Staub @ 6% O ₂	mg/m ³	2,5	2,7	2,8	2,9	-
Staub @ 10% O ₂	mg/m ³	1,8	2,0	2,0	2,1	-
Staub @ 11% O ₂	mg/m ³	1,7	1,8	1,8	1,9	-
Staub @ 13% O ₂	mg/m ³	1,3	1,4	1,5	1,6	-
Staub bei kleinster Leistung	mg/MJ	0,6	0,6	0,6	0,6	-
Staub @ 6% O ₂ bei kleinster Leistung	mg/m ³	1,0	1,0	1,0	1,0	-
Staub @ 10% O ₂ bei kleinster Leistung	mg/m ³	0,8	0,8	0,8	0,8	-
Staub @ 11% O ₂ bei kleinster Leistung	mg/m ³	0,7	0,7	0,7	0,7	-
Staub @ 13% O ₂ bei kleinster Leistung	mg/m ³	0,6	0,6	0,6	0,6	-

2.1.4 Technische Daten Brennstoff Pellets mit e-clean²

UTSD 240 /	Einheit	110	115	120	140	145
------------	---------	-----	-----	-----	-----	-----

Elektrische Leistungsdaten mit e-clean²

Nennspannung	AC V	3x400	3x400	3x400	3x400	3x400
Frequenz	Hz	50	50	50	50	50
Nennstrom	A	20	20	20	20	20
Nennleistung	kW	2,2	2,2	2,2	2,2	2,2
Stand-by Leistung	W	14,1	14,1	14,1	14,1	14,1
Benötigte elektrische Hilfsenergie bei Nennwärmeleistung	W	286	294	297	308	310
Benötigte elektrische Hilfsenergie bei Teillast (30% der Nennwärmeleistung)	W	228	235	237	241	242
Benötigte elektrische Hilfsenergie bei kleinster Leistung	W	228	228	228	228	228

UTSD 240 /	Einheit	150	160	180	200	220
------------	---------	-----	-----	-----	-----	-----

Elektrische Leistungsdaten mit e-clean²

Nennspannung	AC V	3x400	3x400	3x400	3x400	3x400
Frequenz	Hz	50	50	50	50	50
Nennstrom	A	20	20	20	20	20
Nennleistung	kW	2,2	2,2	2,2	2,2	2,2
Stand-by Leistung	W	14,1	14,1	14,1	14,1	14,1
Benötigte elektrische Hilfsenergie bei Nennwärmeleistung	W	313	319	329	339	390
Benötigte elektrische Hilfsenergie bei Teillast (30% der Nennwärmeleistung)	W	243	245	250	254	260
Benötigte elektrische Hilfsenergie bei kleinster Leistung	W	228	228	228	228	228

UTSD 240 /	Einheit	240	250	260	-	-
------------	---------	-----	-----	-----	---	---

Elektrische Leistungsdaten mit e-clean²

Nennspannung	AC V	3x400	3x400	3x400	-	-
Frequenz	Hz	50	50	50	-	-
Nennstrom	A	20	20	20	-	-
Nennleistung	kW	2,2	2,2	2,2	-	-
Stand-by Leistung	W	14,1	14,1	14,1	-	-
Benötigte elektrische Hilfsenergie bei Nennwärmeleistung	W	434	455	467	-	-
Benötigte elektrische Hilfsenergie bei Teillast (30% der Nennwärmeleistung)	W	264	267	269	-	-
Benötigte elektrische Hilfsenergie bei kleinster Leistung	W	228	228	228	-	-

2.1.5 Emissionsdaten Brennstoff Pellets mit e-clean²

(Daten gemäß Prüfbericht EN303-5)

UTSD 240 /	Einheit	110	115	120	140	145
------------	---------	-----	-----	-----	-----	-----

Emission: Staub mit e-clean²

Staub	mg/MJ	0,2	0,2	0,2	0,3	0,3
Staub @ 6% O ₂	mg/m ³	0,7	0,7	0,7	0,9	0,9
Staub @ 10% O ₂	mg/m ³	0,5	0,5	0,5	0,6	0,7
Staub @ 11% O ₂	mg/m ³	0,5	0,5	0,5	0,6	0,6
Staub @ 13% O ₂	mg/m ³	0,4	0,4	0,4	0,5	0,5
Staub bei kleinster Leistung	mg/MJ	0,3	0,3	0,3	0,3	0,3
Staub @ 6% O ₂ bei kleinster Leistung	mg/m ³	0,8	0,8	0,8	0,8	0,8
Staub @ 10% O ₂ bei kleinster Leistung	mg/m ³	0,6	0,6	0,6	0,6	0,6
Staub @ 11% O ₂ bei kleinster Leistung	mg/m ³	0,6	0,6	0,6	0,6	0,6
Staub @ 13% O ₂ bei kleinster Leistung	mg/m ³	0,4	0,4	0,4	0,4	0,4

UTSD 240 /	Einheit	150	160	180	200	220
------------	---------	-----	-----	-----	-----	-----

Emission: Staub mit e-clean²

Staub	mg/MJ	0,3	0,3	0,3	0,4	0,4
Staub @ 6% O ₂	mg/m ³	1,0	1,0	1,2	1,3	1,3
Staub @ 10% O ₂	mg/m ³	0,7	0,7	0,9	0,9	1,0
Staub @ 11% O ₂	mg/m ³	0,6	0,7	0,7	0,8	0,8
Staub @ 13% O ₂	mg/m ³	0,6	0,6	0,7	0,8	0,8
Staub bei kleinster Leistung	mg/MJ	0,3	0,3	0,3	0,3	0,3
Staub @ 6% O ₂ bei kleinster Leistung	mg/m ³	0,8	0,8	0,8	0,8	0,8
Staub @ 10% O ₂ bei kleinster Leistung	mg/m ³	0,6	0,6	0,6	0,6	0,6
Staub @ 11% O ₂ bei kleinster Leistung	mg/m ³	0,6	0,6	0,6	0,6	0,6
Staub @ 13% O ₂ bei kleinster Leistung	mg/m ³	0,4	0,4	0,4	0,4	0,4

UTSD 240 /	Einheit	240	250	260	-	-
------------	---------	-----	-----	-----	---	---

Emission: Staub mit e-clean²

Staub	mg/MJ	0,4	0,4	0,4	-	-
Staub @ 6% O ₂	mg/m ³	1,3	1,4	1,4	-	-
Staub @ 10% O ₂	mg/m ³	1,0	1,0	1,0	-	-
Staub @ 11% O ₂	mg/m ³	0,9	1,0	1,0	-	-
Staub @ 13% O ₂	mg/m ³	0,8	0,8	0,8	-	-
Staub bei kleinster Leistung	mg/MJ	0,3	0,3	0,3	-	-
Staub @ 6% O ₂ bei kleinster Leistung	mg/m ³	0,8	0,8	0,8	-	-
Staub @ 10% O ₂ bei kleinster Leistung	mg/m ³	0,6	0,6	0,6	-	-
Staub @ 11% O ₂ bei kleinster Leistung	mg/m ³	0,6	0,6	0,6	-	-
Staub @ 13% O ₂ bei kleinster Leistung	mg/m ³	0,4	0,4	0,4	-	-

3 Kurzbeschreibung Pellet Saugmodul

Vollautomatische Lösung für die komfortable Förderung von Pellets aus Silos jeglicher Art. Dieses System besteht aus einem speziellen Vorratsbehälter, präzisen Füllstandssensor, einer Doppel-Zellradschleuse sowie leistungsstarken Saugturbine, die den nötigen Unterdruck erzeugt, um die Pellets zu fördern. Die Anlage arbeitet vollautomatisch und wird über die vorhandene Kesselregelung Automatic Control 3 gesteuert.



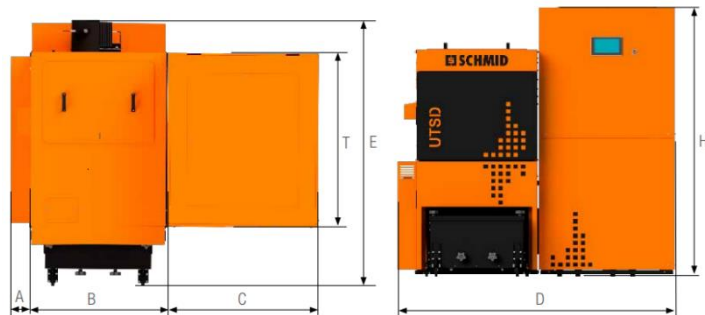
Mit dem Pellet Saugmodul können Saugstrecken bis maximal 25m und Höhenunterschiede von maximal 4m überwunden werden.

3.1 generelle Zuordnung Pellet Saugmodul



1. 7" Echtglas Touch-Display
2. Füllstandssensor
3. Transportöse
4. Automatic Control 3
5. Vorratsbehälter
6. Serviceöffnung
7. Saugturbine
8. Doppel-Zellradschleuse
9. Stoker-Motor

3.2 Hauptabmessungen mit Pellet Saugmodul



Abmessungen UTSD (mm)	UTSD 240
A Breite Serviceabdeckung	109
B Breite Kessel	1060
C Breite Saugmodul	871
D Breite Kessel inkl. Saugmodul und Serviceabdeckung	2040
E Tiefe Kessel inkl. Abgasstutzen und Aschebox	1996
T Tiefe Saugmodul	1040
H Höhe Saugmodul	1775

4 Aufstellvarianten und Einbringmasse

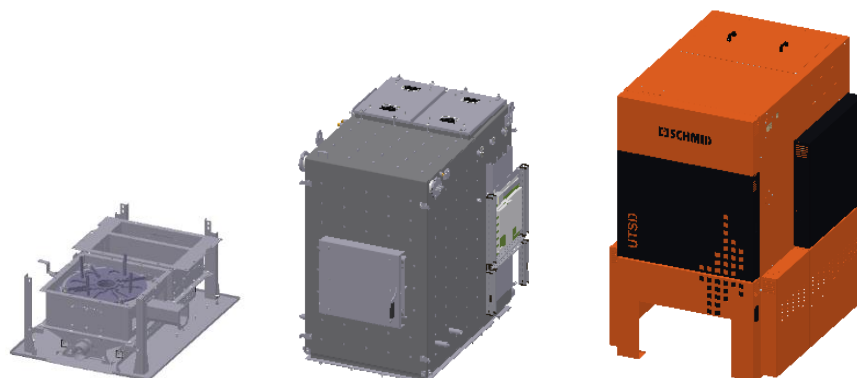
4.1 Lieferoptionen

Grundsätzlich wird der Kessel im zusammengebauten Zustand exklusive Stoker und Entaschungskomponenten geliefert.
Beispiel UTSD mit Mittelentaschung:



Bei widrigen Einbringsituationen besteht die Möglichkeit, dass der Kessel geteilt angeliefert werden kann. Dies muss bereits bei der Bestellung bekannt gegeben werden.

Geteilte Variante (Symbolhaft dargestellt):



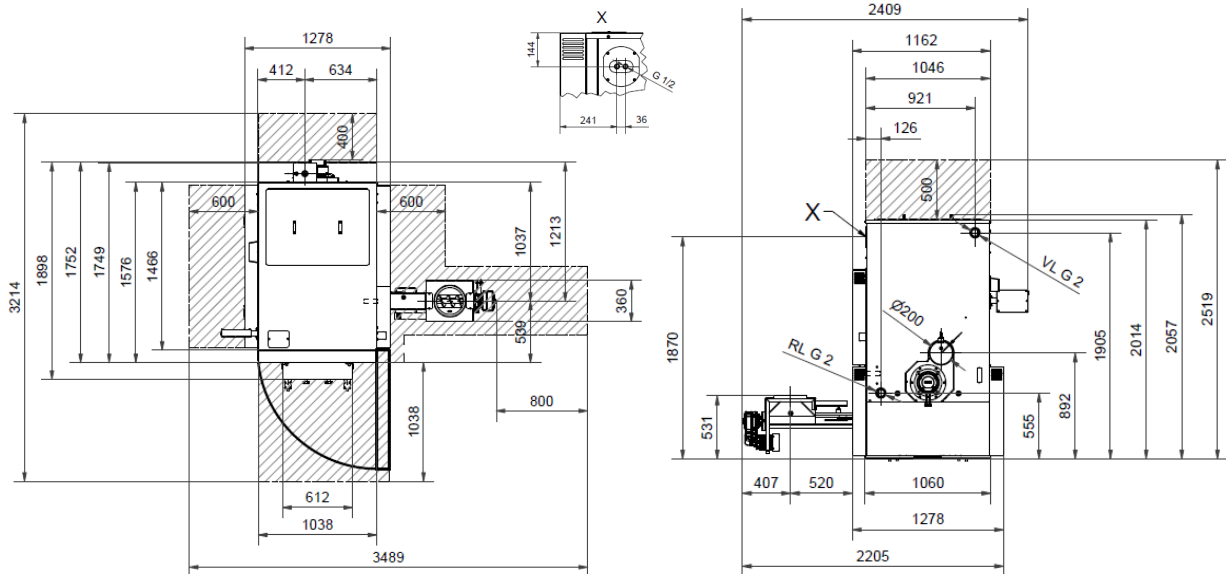
Weitere Komponenten wie Antriebe, Brennraumsteine etc. werden separat verpackt.

4.2 Massblätter UTSD240

Die folgenden Beispiele zeigen eine Auswahl von verschiedenen Kesselvarianten mit den Hauptabmessungen, den Einbringmassen und den einzuhaltenden Serviceabständen. Weitere Unterlagen zu den verschiedenen Varianten bzw. Massblätter können bei der Schmid AG angefordert werden.

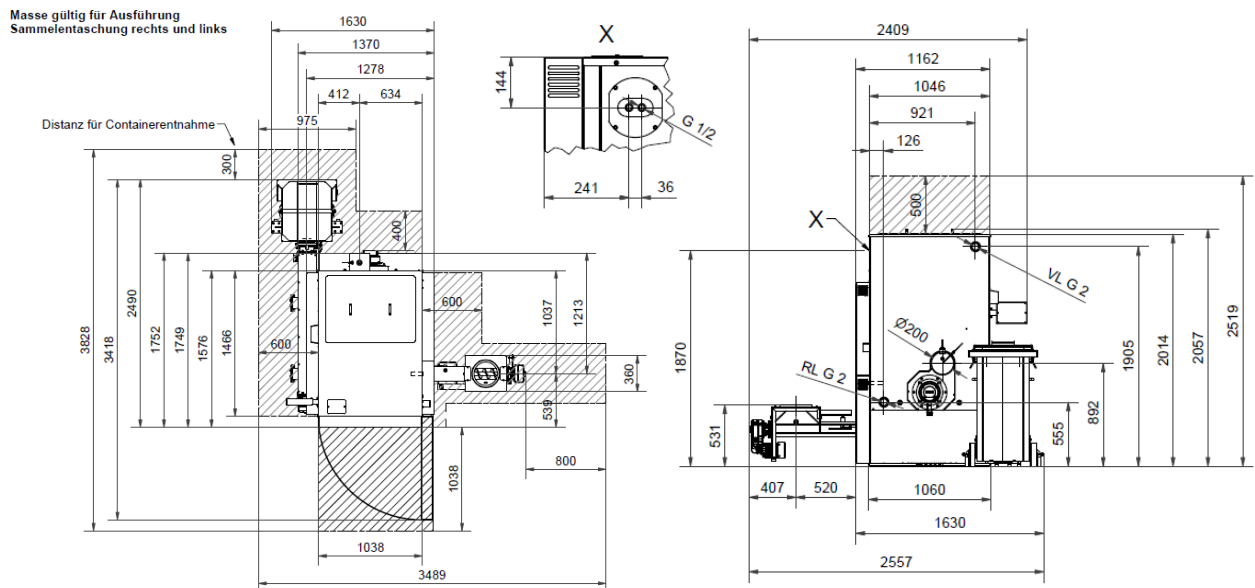
4.2.1 UTSD240 mit Mittelentaschung

Masse gültig für Ausführung
Stoker rechts und links



Einbringmasse ungeteilter Kessel Wärmetauscher und Kesselfuss	B	H	T	Gew.
	1084mm	2007mm	1484mm	1791kg
Einbringmasse geteilter Kessel Wärmetauscher inkl. Brennkammer Kesselfuss	B	H	T	Gew.
	1084mm	1548mm	1418mm	1479kg
	1060mm	575mm	1484mm	312kg
Gesamtgewicht Kessel	2025kg			
Minimale Raumhöhe	2500mm			

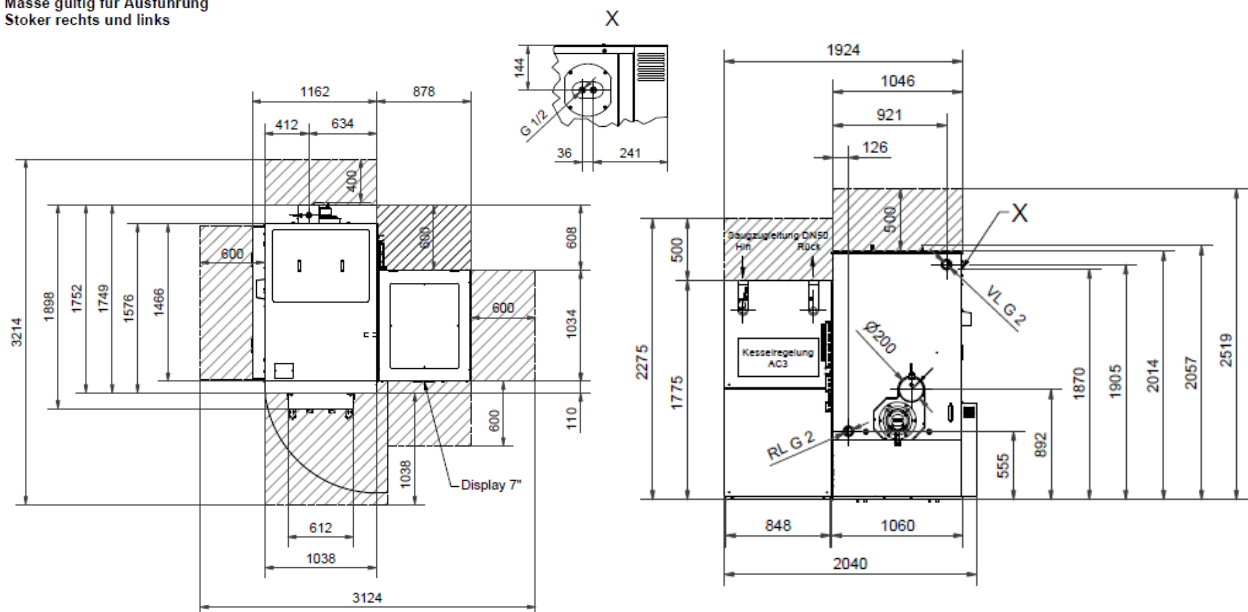
4.2.2 UTSD240 seitliche Entaschung nach hinten



Einbringmasse ungeteilter Kessel Wärmetauscher und Kesselfuss	B 1084mm	H 2007mm	T 1484mm	Gew. 1791kg
Einbringmasse geteilter Kessel Wärmetauscher inkl. Brennkammer Kesselfuss	B 1084mm 1060mm	H 1548mm 575mm	T 1418mm 1484mm	Gew. 1479kg 312kg
Gesamtgewicht Kessel	2025kg			
Minimale Raumhöhe	2500mm			

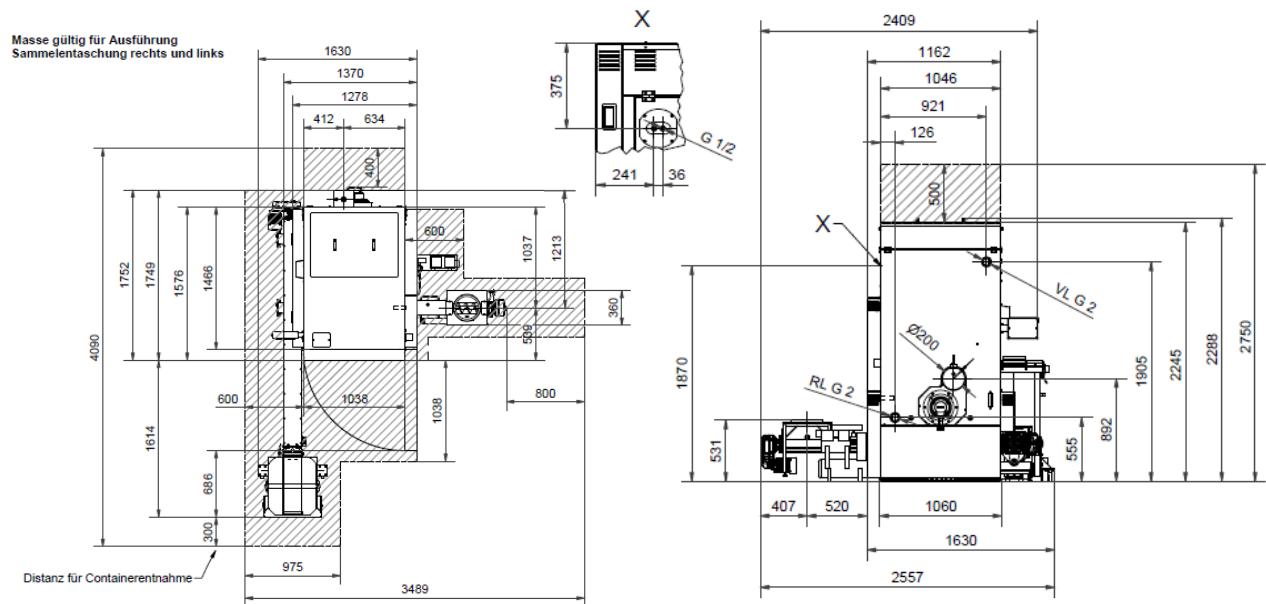
4.2.3 UTSD240 mit Sauganlage

Masse gültig für Ausführung
Stoker rechts und links



Einbringmasse ungeteilter Kessel Wärmetauscher und Kesselfuss	B	H	T	Gew.
	1084mm	2007mm	1484mm	1791kg
Einbringmasse geteilter Kessel Wärmetauscher inkl. Brennkammer Kesselfuss	B	H	T	Gew.
	1084mm	1548mm	1418mm	1479kg
	1060mm	575mm	1484mm	312kg
Einbringmasse Sauganlage Sauganlage ohne Verschalung	B	H	T	Gew.
	1740mm	1693mm	899mm	217kg
Gesamtgewicht Kessel	2025kg			
Minimale Raumhöhe	2500mm			

4.2.4 UTSD240 mit e-clean und seitliche Entaschung nach vorne



Einbringmasse ungeteilter Kessel Wärmetauscher und Kesselfuss	B 1084mm	H 2007mm	T 1484mm	Gew. 1791kg
Einbringmasse geteilter Kessel Wärmetauscher inkl. Brennkammer Kesselfuss	B 1084mm 1060mm	H 1548mm 575mm	T 1418mm 1484mm	Gew. 1479kg 312kg
Gesamtgewicht Kessel	2025kg			
Optimale Raumhöhe	2750mm			
Minimale Raumhöhe	2500mm			

5 Brennstoff

5.1 Zulässiger Brennstoff

Die Heizanlage UTSD ist konzipiert für den üblichen Einsatz zur Verbrennung von naturbelassenem Holz in Form von Hackschnitzeln, Spänen oder Holzpellets.



Hinsichtlich der Qualitätsansprüche für Festbrennstoffe gilt die DIN EN ISO 17225:2021 „Biogene Festbrennstoffe – Brennstoffspezifikationen und -klassen“

- Teil 4: „Klassifizierung von Holzhackschnitzeln“
- Teil 2: „Klassifizierung von Holzpellets“

In Anlehnung an diese Norm werden die Eigenschaften der Brennstoffe, die beim UTSD zum Einsatz kommen können, nachfolgend genauer spezifiziert.

5.1.1 Hackschnitzel

Partikelgrösse

Wesentliche Kriterien für die Definition der Eigenschaftsklassen sind Partikelgrösse, Wassergehalt und Aschegehalt des Brennstoffs. In Anlehnung an DIN EN ISO 17225-4:2021 wird die Partikelgrösse für Holzhackschnitzel u. a. in die Kategorie P45 eingeteilt.

P-Klasse	Hauptanteil (Massenanteil mind. 60%)	Feinanteil (Gew. -%) ≤ 3,15mm	Grobanteil (Gew. -%) max. Länge, max. Querschnitt
P45	3,15mm < P ≤ 45mm	≤ 5%	≤ 10% >63mm, alle ≤ 150mm Querschnitt der übergrossen Partikel ≤ 6cm ²

Mittleres Hackgut mit einer Partikelgrösse bis 45 mm (P45) wird mehr in grösseren Anlagen verwendet, kann aber auch, je nach Durchmesser der Förderschnecke, noch für Kleinanlagen geeignet sein. Übergrosse Stücke (Endstücke) können zu Störungen beim Betrieb der Anlagen führen. Hoher Feinanteil (Staub) kann zu hohen Emissionen und zum Auswurf glühender Teilchen führen.

Beim UTSD können Holzhackschnitzel der Kategorie P45, wie oben beschrieben, als Brennstoff eingesetzt werden. Die maximale Länge der übergrossen Partikel ist auf 150 mm begrenzt.

Partikelgrösse

Bei der Auswahl des Brennstoffs ist darauf zu achten, dass der Heizwert des Holzes in erster Linie vom Wassergehalt abhängig ist. Je mehr Wasser im Holz enthalten ist, desto geringer wird der Heizwert, da das Wasser im Verlauf des Verbrennungsvorgangs verdampft und dabei Wärme verbraucht wird. Dies bewirkt eine Wirkungsgradminderung und führt damit zu höherem Holzverbrauch. Ausserdem ist bei steigender Feuchtigkeit des Brennmaterials mit einer zunehmenden Minderleistung des Heizkessels, erhöhtem Ascheanfall, Rauchentwicklung und geringer werdender Lagerfähigkeit zu rechnen.

Der maximal zulässige Wassergehalt der Hackschnitzel beträgt 35% (M35). Der Wassergehalt der Hackschnitzel darf zudem nicht unter 15% (M15) liegen, da hier eine höhere Aerosolbildung zu einem höheren Staubwert führt. Siehe hierzu die angefügte Tabelle unter Kapitel „Nennwärmeleistung in Abhängigkeit vom Wassergehalt“.

Für die technische Betrachtung wählt man einen repräsentativen Heizwert in Abhängigkeit vom Feuchtegehalt. Für eine wirtschaftliche und emissionsfreundliche Verbrennung sollte der Heizwert nicht weniger als ca. 4 kWh/kg betragen.

Wassergehalt	Feuchte	Heizwert	relativer Holzverbrauch
20,0 %	25,0 %	4,0 kWh/kg	100 %
26,0 %	35,0 %	3,7 kWh/kg	110 %
30,0 %	42,9 %	3,4 kWh/kg	120 %

Aschegehalt

Für einen umweltfreundlichen Betrieb der Hackschnitzelheizung ist ein niedriger Aschegehalt vorgeschrieben. Hierdurch wird gleichzeitig der Gehalt an verbrennungskritischen Elementen minimiert. Aerosolbildende anorganische Stoffe im Holz, wie z. B. Kalium, Chlor oder Natrium, sind überwiegend ausschlaggebend für die Staubemissionen bei der Verbrennung. Solche Elemente finden sich vornehmlich in den Nadeln, Blättern und Rinde eines Baumes wieder. Sauber aufbereitete reine Holzsortimente, wie etwa grob entastetes Energierundholz ohne Nadeln, Blätter und nur geringem Rindenanteil, zeigen die geringsten Gehalte an verbrennungskritischen Elementen. Sie sind somit für den Einsatz in Kleinfeuerungsanlagen zu empfehlen.

Idealerweise beträgt der Aschegehalt maximal 1,0 Gew.-% (A1.0).

Bei Verwendung von Hackschnitzel mit einem höheren Aschegehalt (Eigenschaftsklasse A2 bzw. B1/2) ist in der Regel der Einsatz von Sekundärmaßnahmen (Filtertechnik) zum Einhalten der Staub-Emissionsgrenzwerte nach 1.BImSchV (2. Stufe) notwendig. Dies bedarf einer schriftlichen Sonderfreigabe durch die Schmid AG.

5.1.2 Holzpellets

Holzpellets sind zylindrische Presslinge. Sie bestehen aus unbehandelten Spänen und Sägemehl aus der Holzverarbeitenden Industrie sowie aus naturbelassenem Waldrestholz. Sie haben einen genormten Durchmesser und eine genormte Länge. Sie werden unter hohem Druck gepresst und haben einen sehr niedrigen Wassergehalt. Der Energieinhalt von 2 kg Pellets entspricht in etwa dem Energieinhalt von einem Liter Heizöl.

Wesentliche Kriterien für die Definition der Eigenschaftsklassen sind Länge und Durchmesser, Wassergehalt und Aschegehalt des Brennstoffs.

Länge und Durchmesser

Der Durchmesser der verwendeten Pellets muss für den Einsatz beim UTSD in Verbindung mit dem Pellet-Saugsystem D06 entsprechen. In Verbindung mit einem anderen Austragungssystem (z. B. für Hackgut) kann der Durchmesser auch D08 entsprechen.

- D06

Der Durchmesser der Pellets muss 6 mm +/- 1 mm betragen. Die Länge der Pellets muss zwischen 3,15 mm und 40 mm liegen. Maximal 1,0 Gew.-% der Pellets darf bis 45 mm Länge betragen.

- D08

Der Durchmesser der Pellets muss 8 mm +/- 1 mm betragen. Die Länge der Pellets muss zwischen 3,15 mm und 40 mm liegen. Maximal 1,0 Gew.-% der Pellets darf bis 45 mm Länge betragen.

Wassergehalt

Der Wassergehalt muss sowohl bei Eigenschaftsklasse A1 kleiner 10 % (M10) sein.

Aschegehalt

Der Aschegehalt beträgt bei Eigenschaftsklasse A1 maximal 0,7 Gew.-% (A0.7)

Alternativ eignen sich auch Pellets mit dem Zertifikat „ENplus“ bzw. „DINplus“, da hierbei die Qualitätsanforderungen der Eigenschaftsklasse A1 ebenfalls erfüllt sind.

5.1.3 Zulässiger Brennstoff nach EN303-5 Ausgabe 2012-11-15

Gemäß EN303-5 Ausgabe 2012-11-15 dürfen bei dieser Heizanlage die biogenen Brennstoffe B1 und C1 zum Einsatz kommen.

Brennstoff B1

Hackgut (maschinell zerkleinertes Holz, in der Regel bis zu einer maximalen Länge von 15 cm), Wassergehalt w von 15 % bis 35 % entsprechend EN 14961-4

Brennstoff C1

Presslinge (z. B. Pellets ohne Bindemittel, hergestellt aus Holz und/oder Rindenteilchen; zugelassen sind natürliche Bindemittel wie Melasse, pflanzliche Paraffine und Stärke); Pellets nach EN 14961-2

5.1.4 Zulässiger Brennstoff nach 1. BimSchV

Gemäß §3 (1) 1. BImSchV dürfen bei dieser Heizanlage die Brennstoffklassen 4 und 5a als Brennstoff zum Einsatz kommen.

Brennstoffklasse 4

Naturbelassenes stückiges Holz einschließlich anhaftender Rinde, beispielsweise in Form von Hackschnitzeln.

Brennstoffklasse 5A

Presslinge aus naturbelassenem Holz in Form von Holzpellets bzw. Holzbriketts.

5.2 Abweichende Brennstoffe

Sollen Brennstoffe wie Resthölzer, Schreinerabfälle oder ähnliches eingesetzt werden, die der obigen Auflistung nicht entsprechen, bedarf dies einer schriftlichen Sonderfreigabe durch die Schmid AG. Siehe hierzu die angefügte Tabelle unter Kapitel „Nennwärmeleistung in Abhängigkeit vom Wassergehalt“ spalte „Brennstoffe mit Sonderfreigabe.“

5.3 Nennwärmeleistung in Abhängigkeit vom Wassergehalt

In der nachfolgenden Tabelle ist die maximale Nennwärmeleistung in Abhängigkeit vom Wassergehalt angegeben, in Bezug auf die Brennstoffe nach DIN EN ISO 17225:2021 „Biogene Festbrennstoffe - Brennstoffspezifikationen und -klassen“, die für den UTSD freigegebenen sind.

**Die Tabelle ist nur gültig, wenn der Kessel mit fixen Brennstoff- und Primärluftmengen betrieben wird.
(kein nachregulieren der Leistung durch die Regelung)**

Beachten:



Alle anderen Brennstoffe ausser naturbelassenes Holz wie oben beschrieben, sind nicht bestimmungsgemäss und können zu Schäden an der Anlage wie Korrosion, mechanischen Defekten und Umweltschäden (Emissionen von z. B. Schwermetallen) führen. Es ist daher strikt untersagt, nicht bestimmungsgemässe Brennstoffe einzusetzen.

Die Verbrennung von Holz mit hohem Wassergehalt bewirkt ausserdem eine Wirkungsgradverminderung sowie Gefahr von Versottung oder Pechbildung.

Bei Nichteinhaltung dieser Vorgaben erlischt der Gewährleistungsanspruch an Anlageteilen, Maschinen sowie Emissionen.

Basis für Energiegehalt Hackgut Önorm M7132 (gemischtes Hackgut 50% Fichte, 50% Rotbuche)

	Hackschnitzel M15 A1 P45 F05 L150 A1.0	Hackschnitzel ≤ M20 A1 P45 F05 L150 A1.0	Hackschnitzel ≤ M25 A1 P45 F05 L150 A1.0	Hackschnitzel ≤ M30 A1 P45 F05 L150 A1.0	Hackschnitzel ≤ M35 A1 P45 F05 L150 A1.0	Pellets M10 A1 D06 A0.7	Brennstoffe mit Sonder- freigabe
	kW	kW	kW	kW	kW	kW	
UTSD 240/110	---	---	---	---	---	112	
UTSD 240/115	---	---	---	---	---	115	
UTSD 240/120	---	---	---	---	---	120	
UTSD 240/140	---	---	---	---	---	140	
UTSD 240/145	145,2	145,2	145,2	134	122	145	145,2
UTSD 240/150	150	150	150	138	126	150	150
UTSD 240/160	160	160	160	147	135	160	160
UTSD 240/180	180	180	180	166	151	180	160
UTSD 240/200	200	200	200	184	168	196,8	160
UTSD 240/220	200	220	220	203	185	220	160
UTSD 240/240	200	240	240	221	202	240	160
UTSD 240/250	200	250	250	230	210	250	160
UTSD 240/260	200	259,3	259,3	240	219	255,2	160

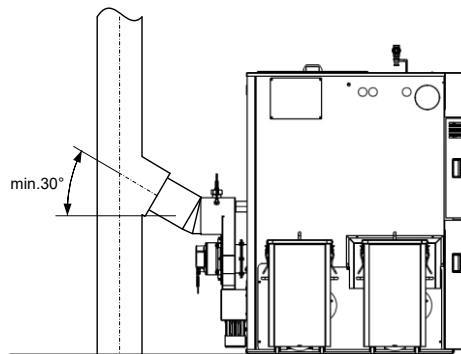
Bei Hackschnitzel ≤ M15 wird die Kesselleistung auf den angegebenen Wert begrenzt, um übermäßigen Verschleiss zu vermeiden.

Maximal freigegebene Leistung, um übermäßigen Verschleiss zu vermeiden. Die angegebenen Werte, können je nach Brennstoffbeschaffenheit nach erfolgter Sonderfreigabe durch die Schmid AG nach oben oder unten korrigiert werden.

6 Kamin

6.1 Anforderungen

1. Der Kamin ist vor der Installation des Heizkessels vom zuständigen Kaminfegermeister zu prüfen.
2. Ein den Vorschriften entsprechender und für die Kesselleistung nach länderspezifischen Normen (z. B. EN 1443, DIN 4705 oder SIA 384/4, CH) richtig dimensionierter Kamin ist Voraussetzung für den ordnungsgemässen und sparsamen Betrieb der Heizanlage.
3. Es sind bauaufsichtlich zugelassene Abgassysteme (in der Schweiz VKF-Zertifiziert) einzubauen.
4. Das Abgasrohr zwischen Kessel und Kamin muss dicht verlegt und isoliert sein.
5. Die Abgasleitung soll unter einem Winkel von min. 30° in den Kamin eingeführt werden



6. Abgastemperatur: Bei Heizkesseln, die bei Nennwärmeleistung mit einer Abgastemperatur von weniger als 160K über Raumtemperatur betrieben werden, sind die Abgaswege (Abgasleitung und Kamin) feuchtigkeitsunempfindlich auszuführen, um möglichen Versottungen, ungenügendem Förderdruck und Kondensation im Abgasweg vorzubeugen.
7. Der Kamin ist in das durch eine Fachfirma erstellte Blitzschutzkonzept zu integrieren und nach länderspezifischen Normen auszuführen (z. B. EN 62305-3).



Der Einbau eines Kaminzugreglers oder einer Nebenluftvorrichtung wird bei Kaminanlagen mit über 20 Pa Kaminzug vorgeschrieben. Bei Kaminanlagen mit einem Kaminzug von weniger als 20 Pa ist kein Kaminzugregler oder eine Nebenluftvorrichtung vorzusehen.

6.2 Auslegungsdaten Brennstoff Hackgut

UTSD 240 /	Einheit	145	150	160	180	200
------------	---------	-----	-----	-----	-----	-----

Auslegungsdaten für Kaminberechnung

Abgastemperatur bei Nennwärmeleistung	°C	122	125	130	135	140
Abgastemperatur bei Teillast	°C	85	87	89	91	93
Abgasmassenstrom bei Nennwärmeleistung	kg/s	0,120	0,123	0,129	0,143	0,155
Abgasmassenstrom bei Teillast	kg/s	0,042	0,043	0,045	0,050	0,054
Notwendiger Förderdruck	Pa	8	8	8	8	8
Durchmesser Rauchrohranschluss	mm	200	200	200	200	200
Höhe Mitte Rauchrohranschluss	mm	892	892	892	892	892
CO ₂ Gehalt bei Nennwärmeleistung	%	11,5	11,6	11,7	11,9	12,1
CO ₂ Gehalt bei Teillast	%	9,3	9,3	9,4	9,5	9,7

UTSD 240 /	Einheit	220	240	250	260	-
------------	---------	-----	-----	-----	-----	---

Auslegungsdaten für Kaminberechnung

Abgastemperatur bei Nennwärmeleistung	°C	145	150	155	160	-
Abgastemperatur bei Teillast	°C	95	97	99	100	-
Abgasmassenstrom bei Nennwärmeleistung	kg/s	0,168	0,181	0,187	0,193	-
Abgasmassenstrom bei Teillast	kg/s	0,060	0,064	0,066	0,069	-
Notwendiger Förderdruck	Pa	8	8	8	8	-
Durchmesser Rauchrohranschluss	mm	200	200	200	200	-
Höhe Mitte Rauchrohranschluss	mm	892	892	892	892	-
CO ₂ Gehalt bei Nennwärmeleistung	%	12,4	12,6	12,7	12,8	-
CO ₂ Gehalt bei Teillast	%	9,8	9,9	10,0	10,1	-

6.3 Auslegungsdaten Brennstoff Pellets

UTSD 240 /	Einheit	110	115	120	140	145
Auslegungsdaten für Kaminberechnung						
Abgastemperatur bei Nennwärmeleistung	°C	105	107	110	120	122
Abgastemperatur bei Teillast	°C	80	81	82	84	85
Abgasmassenstrom bei Nennwärmeleistung	kg/s	0,072	0,073	0,075	0,085	0,087
Abgasmassenstrom bei Teillast	kg/s	0,016	0,017	0,019	0,023	0,024
Notwendiger Förderdruck	Pa	8	8	8	8	8
Durchmesser Rauchrohranschluss	mm	200	200	200	200	200
Höhe Mitte Rauchrohranschluss	mm	892	892	892	892	892
CO ₂ Gehalt bei Nennwärmeleistung	%	11,4	11,5	11,6	11,9	12
CO ₂ Gehalt bei Teillast	%	14,7	14,6	14,5	14,3	14,2

UTSD 240 /	Einheit	150	160	180	200	220
Auslegungsdaten für Kaminberechnung						
Abgastemperatur bei Nennwärmeleistung	°C	125	130	135	140	145
Abgastemperatur bei Teillast	°C	87	89	91	93	95
Abgasmassenstrom bei Nennwärmeleistung	kg/s	0,090	0,094	0,103	0,112	0,123
Abgasmassenstrom bei Teillast	kg/s	0,025	0,027	0,031	0,036	0,040
Notwendiger Förderdruck	Pa	8	8	8	8	8
Durchmesser Rauchrohranschluss	mm	200	200	200	200	200
Höhe Mitte Rauchrohranschluss	mm	892	892	892	892	892
CO ₂ Gehalt bei Nennwärmeleistung	%	12,1	12,3	12,7	13,0	13,4
CO ₂ Gehalt bei Teillast	%	14,2	14,0	13,8	13,6	13,3

UTSD 240 /	Einheit	240	250	260	-	-
Auslegungsdaten für Kaminberechnung						
Abgastemperatur bei Nennwärmeleistung	°C	150	155	160	-	-
Abgastemperatur bei Teillast	°C	97	99	100	-	-
Abgasmassenstrom bei Nennwärmeleistung	kg/s	0,133	0,138	0,140	-	-
Abgasmassenstrom bei Teillast	kg/s	0,044	0,046	0,048	-	-
Notwendiger Förderdruck	Pa	8	8	8	-	-
Durchmesser Rauchrohranschluss	mm	200	200	200	-	-
Höhe Mitte Rauchrohranschluss	mm	892	892	892	-	-
CO ₂ Gehalt bei Nennwärmeleistung	%	13,8	13,8	13,9	-	-
CO ₂ Gehalt bei Teillast	%	13,1	12,9	12,8	-	-

7 Transport / Befestigung



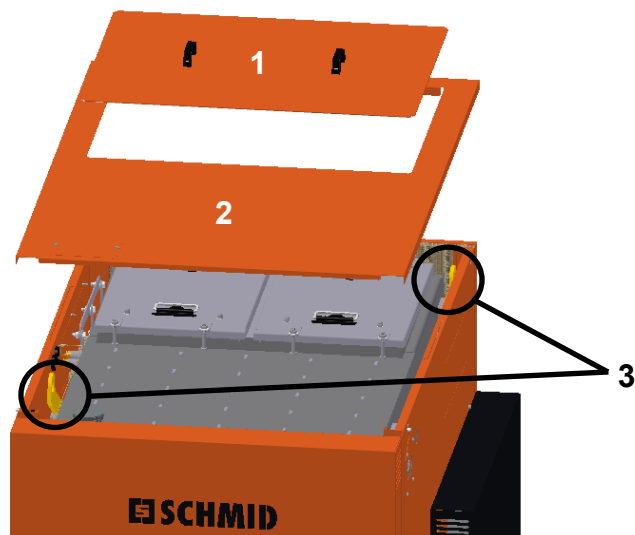
Warnung!

Gefahr durch schwebende Lasten

Wenn der Heizkessel beim Transport herunterfällt, können Personen schwer verletzt und der Heizkessel beschädigt werden. Achten Sie beim Aufstellen / Transportieren des Heizkessels darauf, dass Sie den Heizkessel mit einem geeigneten Hebezeug bewegen.

7.1 Transport mit Kran

1. Entfernen Sie das Verpackungsmaterial vom Heizkessel.
2. Nehmen Sie die Abdeckung (1) des Wärmetauscher Zugangs vom Kessel ab.
3. Entfernen Sie das obere Verschalungsblech (2).



4. An der linken und rechten Kesselwand befindet sich zwei Kranösen (3). Diese können zum Einhängen eines Transporthakens genutzt werden.
5. Heben Sie den Heizkessel vorsichtig an und entfernen Sie die Holzkufen und Transporthölzer.
6. Stellen Sie den Heizkessel am geplanten Aufstellplatz unter Einhaltung der Mindestabstände auf.

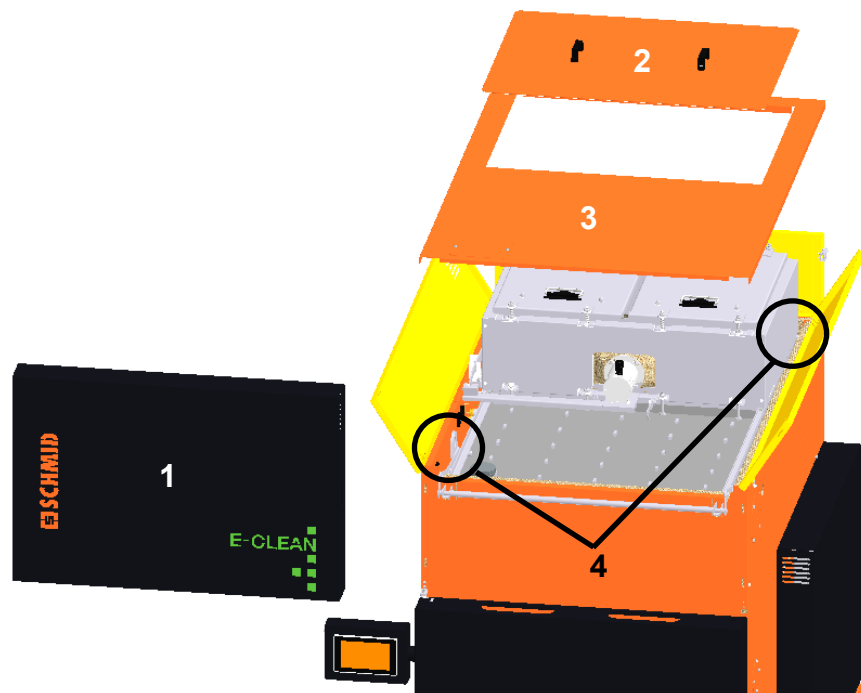


Achtung:

Beachten Sie die zulässige Traglast der verwendeten Hebewerkzeuge sowie Hebehilfen. Das Gewicht des Kessels entnehmen Sie den **technischen Daten**.

7.2 Transport mit Kran e-clean²

1. Entfernen Sie das Verpackungsmaterial vom Heizkessel.
2. Nehmen Sie die Abdeckung (1) an der Front des Kessels ab.
3. Nehmen Sie die Abdeckung (2) des Wärmetauscher Zugangs vom Kessel ab.
4. Entfernen Sie das obere Verschalungsblech (3).
5. Klappen Sie die gelb markierten Verschalungsbleche nach unten.



6. An der linken und rechten Kesselwand befindet sich zwei Kranösen (4). Diese können zum Einhängen eines Transporthakens genutzt werden.
7. Heben Sie den Heizkessel vorsichtig an und entfernen Sie die Holzkufen und Transporthölzer.
8. Stellen Sie den Heizkessel am geplanten Aufstellplatz unter Einhaltung der Mindestabstände auf.



Achtung:

Beachten Sie die zulässige Traglast der verwendeten Hebewerkzeuge sowie Hebehilfen. Das Gewicht des Kessels entnehmen Sie den **technischen Daten**.

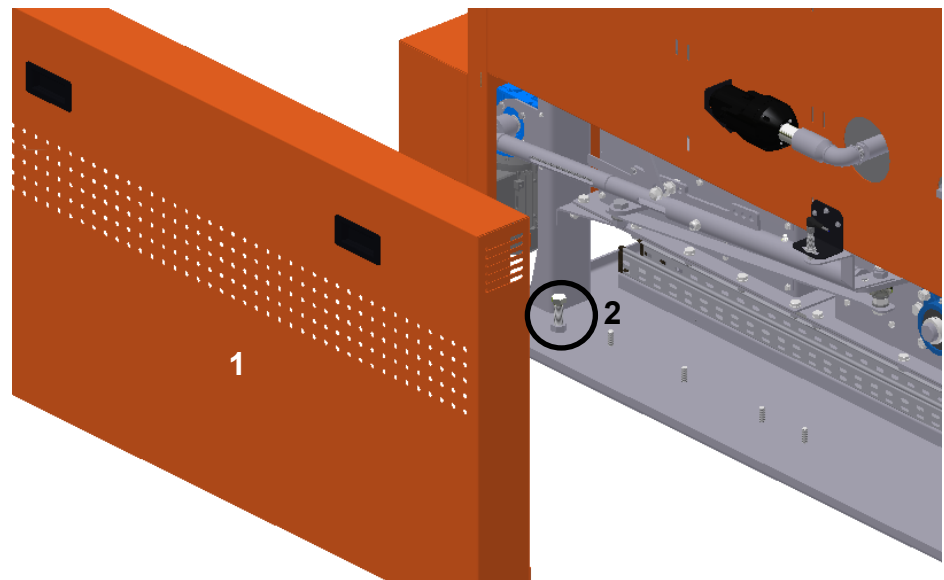
7.3 Aufstellplatz Kessel ausrichten

Überprüfen Sie, ob sich der Kessel in der Waage befindet. Falls nicht können Sie hierfür die Schrauben am Kesselboden zum Einrichten verwenden.



Eine leicht nach vorne geneigt Ausrichtung des Heizkessels begünstigt eine leichtere Entlüftbarkeit des Hydraulischen Systems.

1. Entfernen Sie die Service Abdeckungen (1) an der linken und rechten Seite des Kessels. Zuvor müssen die Sicherungsschrauben gelöst werden.
2. An jeder Kesselbodenecke befindet sich eine Schraube (2). Mit Hilfe dieser können Sie den Heizkessel einrichten.



Um eine Körperschallübertragung an das Objekt bestmöglich zu vermeiden, kann der Kessel auf Körperschallabsorber gestellt werden. Platzieren Sie diese unter den Schrauben (2). Bitte beachten Sie hierbei die Traglast der Körperschallabsorber unter Berücksichtigung des Kesselgewichtes inkl. Wasser.

8 Elektrik / Netzzuleitung / externe Aggregate

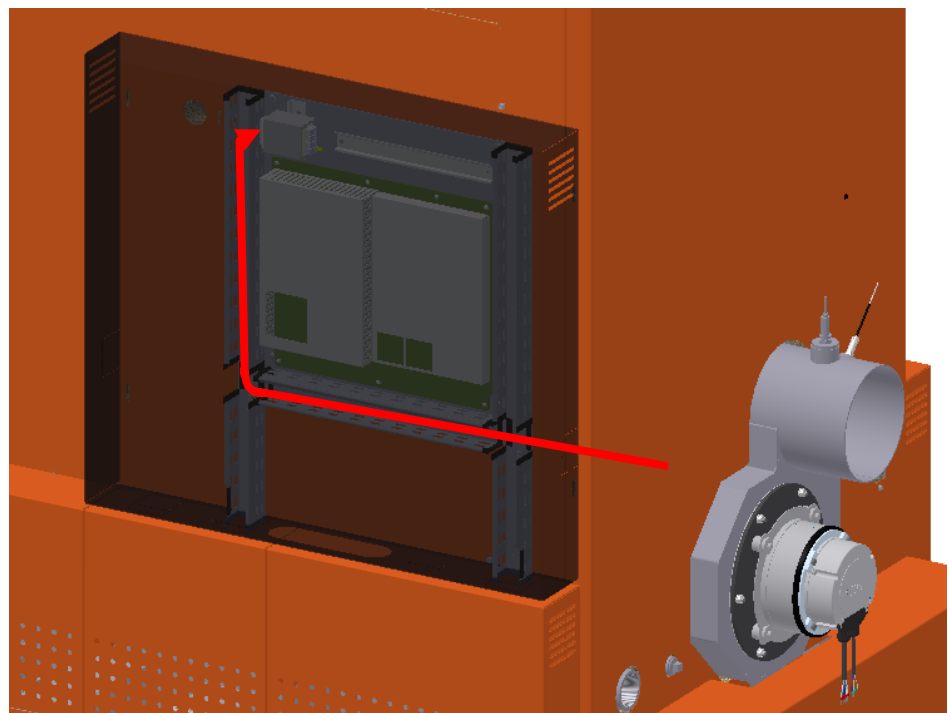
8.1 Bestimmungen

Beim elektrischen Anschluss der Anlage sind die Bestimmungen der 2014/35/EU (Niederspannungsrichtlinie) zu beachten. Der elektrische Anschluss hat an einer separaten, allpoligen Trennvorrichtung mit mindestens 3 mm Kontaktabstand zu erfolgen. Im Brennstoff-Lagerraum dürfen sich keine Elektroinstallationen wie Steckdosen, Verteilerdosen, Lichtlampen oder Lichtschalter befinden.

Beleuchtungskörper müssen explosionsgeschützt sein. Die VDE-Vorschriften für staubgefährdete Räume sind zu beachten.

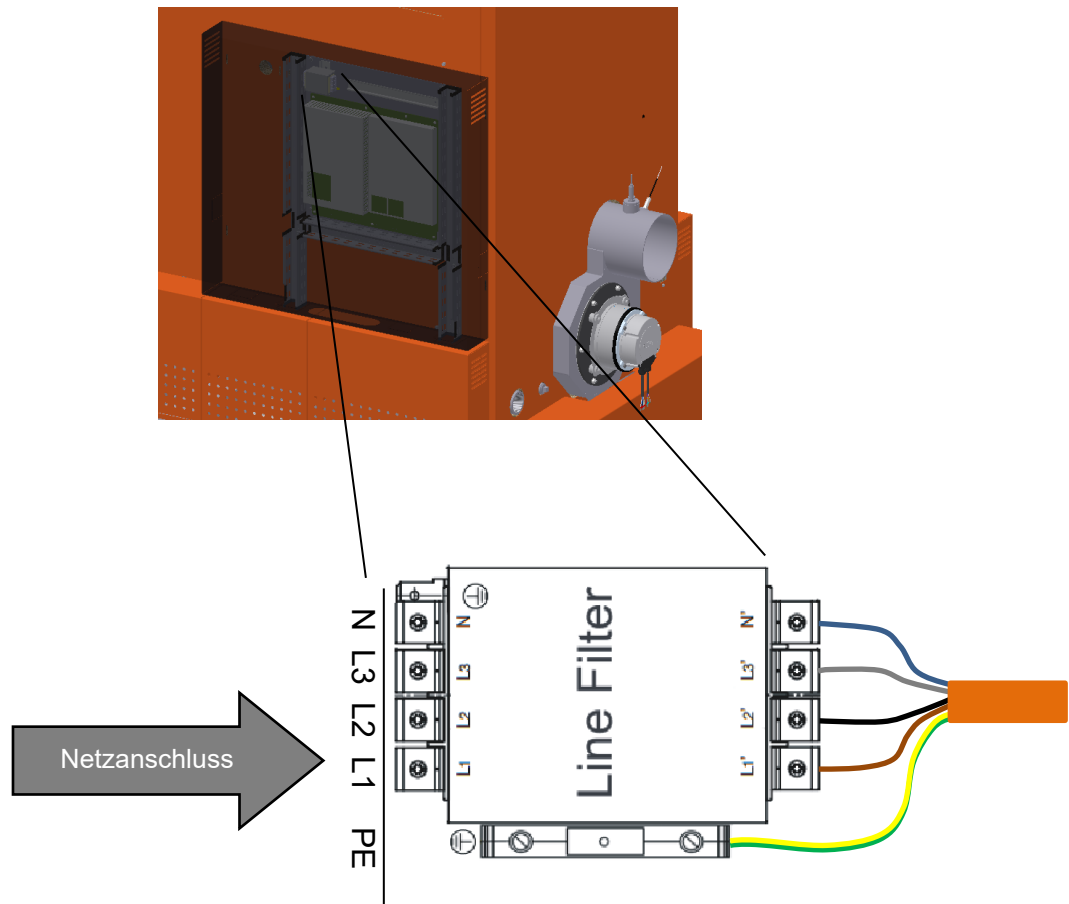
8.2 Kabelführung

Die Regelung befindet sich integriert in der Seitenwand des Heizkessels. Die Netzzuleitung sowie Kabel von externen Aggregaten, werden über die Kesselrückwand eingeführt und müssen wie im nachfolgenden Bild gezeigt geführt werden. Die Kabel sind an den Kabelkanälen sowie an den dafür vorgesehenen Laschen gegen Zug mittels Kabelbinder zu entlastet.



8.3 Netzanschluss

Die Netzzuleitung ist direkt am Netzfilter und der dafür vorgesehenen Erdungsklemme anzuschließen.



9 Hydraulische Anforderungen

9.1 Warmwasserheizungen bis 110°C – diffusionsdicht

Um Schäden vor allem durch Kalkablagerungen an der Kesselanlage zu verhindern, muss das Umlaufwasser bei Neu- und Nachfüllungen unbedingt nachfolgende Bedingungen erfüllen (SWKI Richtlinie BT 102-01)

9.1.1 Anforderungen an das Füll- und Ergänzungswasser



Achtung:

Um Schäden an Sicherheitseinrichtungen beim Befüllen oder Nachfüllen zu vermeiden, ist der Einlasswasserdruck mit dem zulässigen Betriebsdruck siehe **technische Daten** zu begrenzen.

Bez.	Bezeichnung	Soll	Einheit
GH	Gesamthärte	< 0,1 ^{a)}	mmol/l
LF	Leitfähigkeit	< 100	µS/cm
pH	pH-Wert	6,0 ... 8,5	-

Erläuterungen:

- a) Das Füll- und Ergänzungswasser muss entsalzt werden.

9.1.2 Anforderungen an das Umlaufwasser



Achtung:

Das Umlaufwasser ist einmal jährlich zu kontrollieren. Im Weiteren sind die gültigen länderspezifischen Normen einzuhalten.

Bez.	Bezeichnung	Soll	Einheit
GH	Gesamthärte	< 0,5	mmol/l
LF	Leitfähigkeit	< 200 ^{b)}	µS/cm
pH	pH-Wert	8,2 ... 10 ^{c)}	-
Cl ⁻	Chloride	< 30 ^{d)}	mg/l
SO ₄ ²⁻	Sulfate	< 50 ^{d)}	mg/l
O ₂	Sauerstoff	< 0,1 ^{e)}	mg/l
Fe	Eisen gelöst	< 0,5	mg/l
TOC	Totaler organischer Kohlenstoffgehalt	< 30	mg/l

Erläuterungen:

- b) Beim Einsatz von Konditionierungsmitteln sind höhere Werte zulässig.
- c) Auf eine Alkalisierung des Füll- und Ergänzungswassers kann in der Regel verzichtet werden, da sich infolge Eigenalkalisierung der pH-Wert des Betriebswassers innerhalb weniger Wochen Betriebszeit in dem genannten Bereich einstellt. Erste Kontrolle des pH-Wert nach 2 Monaten, spätestens im Rahmen der nächsten jährlichen Wartung. Sollte eine pH-Korrektur vorgenommen werden (Regelfall: Anheben) ist zu beachten, dass Anlageteile oder Bauteile bestehend aus Aluminium-Legierungen der max. Soll-pH-Wert 8,5 beträgt. Hierfür sind anorganische Alkalisierungsmittel zu verwenden. Organische Substanzen zeigen oft ungünstige Nebenwirkungen, wie Beeinträchtigung von Dichtungswerkstoffen oder Begünstigung der mikrobiologischen Aktivität des Wassers.
- d) Bei Wässern mit höherem Chlorid- oder Sulfatgehalt ist die technisch beste Lösung die Demineralisierung (Vollentsalzung).
- e) Bei Anlagen des gegebenen Typs stellt sich in der Regel spontan ein Sauerstoffgehalt im Sollwertbereich ein. Hohe Sauerstoffgehalte fördern Sauerstoffkorrosionen, was sich durch «Rostwasser» äussert und zu Betriebsstörungen führen kann. Die Massnahmen sind Sache des Spezialisten. Eine gute technische und ökologische Lösung: Opferanoden-Schutzverfahren.

9.1.3 Wasserbehandlung der unterschiedlichen Rohwasser



- bis 20°f → Zugabe von Härtestabilisatoren und Alkalisierungsmittel
- über 20°f → Enthärtung durch Basenaustausch auf 0°f Härte und Beigabe von Alkalisierungsmittel. Bei grossen System (z.B. Fernheizungen) eventuell Vollentsalzung und zusätzliche Alkalisierung.
- Das Umlaufwasser ist einmal jährlich zu kontrollieren. Im Weiteren sind die gültigen länderspezifischen Normen einzuhalten.

9.2 Thermische Ablaufsicherung TAS

Bei der Einbindung der Kesselanlage in einem geschlossenen Heizungssystem ist die thermische Ablaufsicherung dafür verantwortlich, dass die Wärme aus dem Kessel durch Kühlwasser abgeführt wird, welche z. B. wegen eines Defektes an der Steuerung-Regelung und damit verbundenem Weiterbrand bei Nennlast oder bei Stromausfall mit daraus folgendem Naturzugbrand entstehen kann.



Die Einrichtung zur Abfuhr überschüssiger Wärme ist jährlich durch einen Sachkundigen zu warten und zu prüfen.

Die Wasserzufuhr muss jederzeit sichergestellt sein.

In die Löschwasserzuleitung ist gemäss länderspezifischen Vorschriften ein Trinkwassersystemtrenner einzubauen.

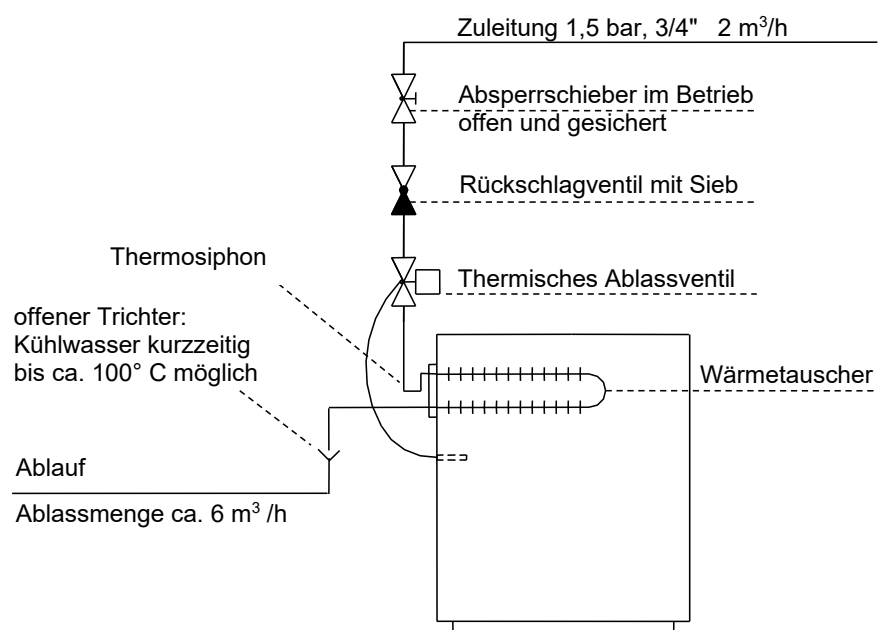


Achtung!

Stellen Sie sicher, dass der Abfluss der thermischen Ablaufsicherung geführt durch eine temperaturbeständige Leitung abgeleitet wird um Verbrühungen zu verhindern!

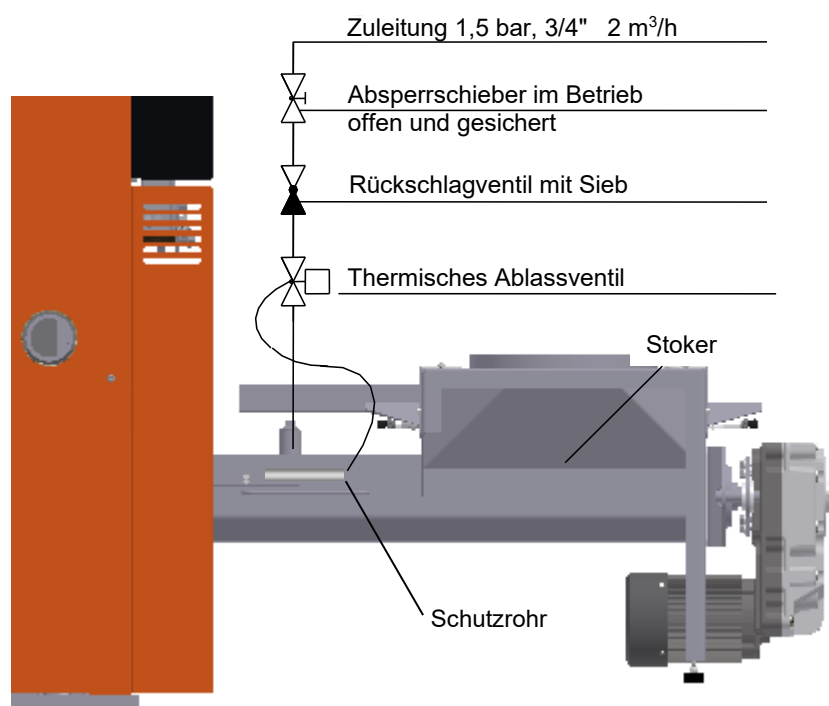
Der Wärmetauscher darf nicht als Wassererwärmer verwendet werden.

Prinzipschema Anschluss Thermische Ablaufsicherung



9.3 Thermische Löscheinrichtung

Am Löschwasseranschluss ist ein thermisches Ventil mit Anlegefühler (elektrisch unabhängig) zu installieren und der Anlegefühler direkt am Stoker im dafür vorgesehenen Schutzrohr zu platzieren. Ist die Temperatur im Stoker $>65^{\circ}\text{C}$ öffnet das Löschwasserventil automatisch und der Rückbrand wird gelöscht. Das Löschwasserventil schliesst bei Unterschreiten der Temperatur wieder automatisch.



Die thermische Löscheinrichtung ist jährlich durch einen Sachkundigen zu warten und zu prüfen.

Die Wasserzufuhr muss jederzeit sichergestellt sein.

In die Löschwasserzuleitung ist gemäss länderspezifischen Vorschriften ein Trinkwassersystemtrenner einzubauen.

Im Weiteren sind die gültigen länderspezifischen Vorschriften bezüglich Installation der Löscheinrichtung einzuhalten.

9.4 Speicher

Einsatz eines Pufferspeichers

Bei der Berechnung des Wärmebedarfs von Gebäuden z. B. nach DIN EN 12831 „Verfahren zur Berechnung der Normheizlast“ wird jeweils die tiefste Aussentemperatur der betreffenden Klimazone (z. B. -15 °C) zugeordnet. Diese Bedingungen herrschen aber nur an wenigen Tagen im Jahr, so dass eine Heizanlage in Bezug auf ihre Wärmeleistung während der meisten Heiztage überdimensioniert ist. Aus diesem Grund ist die Heizanlage UTSD serienmässig mit einer Leistungsregelung und einer automatischen Zündung ausgestattet.

Die Grösse des Pufferspeichers hängt von der Nennwärmeleistung des Kessels und dem Wärmebedarf des Gebäudes ab. Als Orientierungswert können 25 Liter pro Kilowatt Kesselleistung genommen werden. Daraus ergibt sich eine Brenndauer des Heizkessels von ca. 1,25 Stunde bei Volllastbetrieb, bei der der Pufferspeicher vollständig befüllt wird. Die Entladezeit des Pufferspeichers bei 25% Nennlast beträgt bei diesem Auslegungsfall ca. 4 Stunden, bei einer angenommenen nutzbaren Temperaturdifferenz von 40 Kelvin. Ein Vorteil bei der Verwendung eines Pufferspeichers liegt in den geringen Betriebsstunden der Anlage und weniger Startphasen durch verlängerte Aufheizintervalle, was zu einem geringen Fremdenergieanteil und einem geringen Verschleiss von mechanischen Teilen führt.

Ein weiterer Vorteil eines Pufferspeichers ist im Sommerbetrieb, d. h. nur Brauchwasserbereitung, zu verzeichnen. In dieser Betriebsart wird ein häufiger Ein-/Aus-Betrieb durch einen Pufferspeicher vermieden.



Aus oben aufgeführten Gründen wird durch Schmid AG ein Pufferspeicher gemäß Luftreinhalte- Verordnung (LRV) vorgeschrieben.

Länderspezifische Vorgaben:

Luftreinhalte- Verordnung (LRV)

Das minimale Speichervolumen wird gemäss Schweizer Luftreinhalte- Verordnung (LRV) vom 16. Dezember 1985 (Stand 01.01.2024) wie folgt festgelegt:

Automatische Heizkessel bis 500 kW Nennwärmeleistung müssen mit einem Wärmespeicher eines Volumens von mindestens 25 Litern pro kW Nennwärmeleistung ausgerüstet werden. Davon ausgenommen sind Heizkessel für Holzpellets bis 70 kW Feuerungswärmeleistung.

Daraus ergeben sich folgende minimale Speichervolumen:

UTSD (Hackgut / Pellets)	Speicher min.
240/110	2750 l
240/115	2875 l
240/120	3000 l
240/140	3500 l
240/145	3625 l
240/150	3750 l
240/160	4000 l
240/180	4500 l
240/200	5000 l
240/220	5500 l
240/240	6000 l
240/250	6250 l
240/260	6500 l

Die Behörde kann kleinere Speichergrössen festlegen, wenn dies aus technischen oder betrieblichen Gründen angezeigt ist.

Werden mehrere Einzelfeuerungen als betriebliche Einheit zum Zweck der Abdeckung eines variablen Wärmebedarfs in wechselnder Konstellation betrieben, kann die Behörde kleinere Speichergrössen festlegen.



Achtung:

Im Weiteren sind die gültigen länderspezifischen Normen einzuhalten. Die minimalen Speichervolumen der Luftreinhalte-Verordnung (LRV) dürfen jedoch nicht unterschritten werden.

9.5 Hydraulische Einbindung



Die Dimension der Rohrleitungen sind den Gegebenheiten vor Ort anzupassen. Beachten Sie hierbei die wasserseitigen Anschlüsse des Heizkessels für Vorlauf und Rücklauf. Der Kessel darf nur in einem geschlossenen Hydrauliksystem installiert werden.

Die Leitungsdimension und Leitungsführung wird durch den Heizungsplaner oder Heizungsinstallateur bestimmt. Entsprechend den Leitungslängen und statischen Höhen (z. B. Aufstellungsort Speicher) ist die Pumpen- und Ventilgröße bei Bedarf anzupassen.

Rücklauftemperatur-anhebung

Der Einbau einer Rücklaufhochhaltung ist zwingend vorgeschrieben, da ohne Hydraulikgruppe das Regelverhalten des Kessels in Verbindung mit dem AutomaticControl Regler nicht regulär abläuft. Im Allgemeinen verkürzen zu niedrige Betriebstemperaturen die Lebensdauer eines Heizkessels erheblich. Vor allem im Bereich der wassergekühlten Nachschaltheizflächen, wo die Abgastemperaturen bereits relativ niedrig sind, wird der im Abgas enthaltene Wasserdampf bei Unterschreitung des Taupunktes als Kondensat ausgeschieden. Dieses Kondensat verursacht Korrosion und verkürzt die Lebensdauer des Heizkessels. Die Korrosion durch Kondensatbildung wird durch folgende Massnahmen vermieden:

- Die Vorlauftemperatur wird durch den Regler hochgehalten.
- Die Rücklauftemperatur wird durch die zwingend vorgeschriebene Rücklaufhochhaltung über dem Taupunkt gehalten.



Für die korrekte Funktion der Rücklaufhochhaltung ist zwingend ein Pufferfühler F4 erforderlich.

10 Produktdaten laut Verordnungen (EU) 2015/1187 bzw. 2015/1189

10.1 Angaben zur Hackgut- / Pelletsfeuerung

UTSD 240 /	Einheit	145	150	160	180	200
Brennstoff Hackgut						
Nutzwärmeleistung						
Bei Nennwärmeleistung	kW	145,2	150	160	180	200
Minimale Wärmeleistung	kW	43,1	43,1	43,1	43,1	43,1
Puffervolumen min. ($45 \cdot P_r \cdot (1 - (2,7/P_r))$)	l	6413	6629	7079	7979	8879
Brennwertkessel		Nein				
Kessel Mit Kraft-Wärme-Kopplung		Nein				
Kombiheizgerät		Nein				
Wert für II (Faktor Kessel/Zusatz)		0				
Wert für III ($294/(11 \cdot P_r)$)		0,18	0,18	0,17	0,15	0,13
Wert für IV ($115/(11 \cdot P_r)$)		0,07	0,07	0,07	0,07	0,07
Bevorzugter Brennstoff		Hackgut nach EN ISO 17225-4:2021, A1 P45 F05 M25 A1.0 L150				
Sonstige Brennstoffe		Keine				
Effizienz						
Raumheizungs-Jahresnutzungsgrad	%	82	82	82	82	82
Energieeffizienzindex (EEI) Kessel		121	121	121	121	121
Energieeffizienzklasse Kessel		A+	A+	A+	A+	A+
Energieeffizienzindex (EEI) Kessel + Regler (VI)		125	125	125	125	125
Energieeffizienzklasse Kessel + Regler (VI)		A++	A++	A++	A++	A++
Brennstoff-Wirkungsgrad (in Bezug auf den Brennwert)						
Bei Nennwärmeleistung	%	84,7	84,7	84,8	84,9	85,0
Bei minimaler Wärmeleistung	%	87,0	87,0	87,0	87,0	87,0
Elektrische Leistungsaufnahme (Hilfsstromverbrauch)						
Bei Nennwärmeleistung	kW	0,434	0,439	0,449	0,471	0,492
Bei minimaler Wärmeleistung	kW	0,284	0,284	0,284	0,284	0,284
(Option Feinstaubabscheider)	kW	0,028	0,028	0,028	0,028	0,028
Stand-by	kW	0,014	0,014	0,014	0,014	0,014
Raumheizungs-Jahresemissionen (10% O₂)						
Staub (mit Option Feinstaubabscheider)	mg/m ³	7 (1)	7 (1)	8 (1)	8 (2)	9 (2)
OGC	mg/m ³	1	1	1	1	1
CO	mg/m ³	13	13	12	12	11
NO _x	mg/m ³	104	105	107	112	117

Weitere Emissionsdaten bezogen auf andere O₂ Werte siehe Kapitel 1.3 und 2.1

Produktdaten laut Verordnungen (EU) 2015/1187 bzw. 2015/1189

UTSD 240 /	Einheit	220	240	250	260	-
Brennstoff Hackgut						
Nutzwärmeleistung						
Bei Nennwärmeleistung	kW	220	240	250	259,3	-
Minimale Wärmeleistung	kW	43,1	43,1	43,1	43,1	-
Puffervolumen min. (45*P _r *(1-(2,7/P _r)))	l	9779	10679	11129	11547	-
Brennwertkessel		Nein				
Kessel Mit Kraft-Wärme-Kopplung		Nein				
Kombiheizgerät		Nein				
Wert für II (Faktor Kessel/Zusatz)		0				
Wert für III (294/(11*P _r))		0,12	0,11	0,11	0,10	-
Wert für IV (115/(11*P _r))		0,07	0,07	0,07	0,07	-
Bevorzugter Brennstoff		Hackgut nach EN ISO 17225-4:2021, A1 P45 F05 M25 A1.0 L150				
Sonstige Brennstoffe		Keine				
Effizienz						
Raumheizungs-Jahresnutzungsgrad	%	82	82	82	82	-
Energieeffizienzindex (EEI) Kessel		122	122	122	122	-
Energieeffizienzklasse Kessel		A+	A+	A+	A+	-
Energieeffizienzindex (EEI) Kessel + Regler (VI)		126	126	126	126	-
Energieeffizienzklasse Kessel + Regler (VI)		A++	A++	A++	A++	-
Brennstoff-Wirkungsgrad (in Bezug auf den Brennwert)						
Bei Nennwärmeleistung	%	85,2	85,2	85,2	85,3	-
Bei minimaler Wärmeleistung	%	87,0	87,0	87,0	87,0	-
Elektrische Leistungsaufnahme (Hilfsstromverbrauch)						
Bei Nennwärmeleistung	kW	0,513	0,535	0,545	0,555	-
Bei minimaler Wärmeleistung	kW	0,284	0,284	0,284	0,284	-
(Option Feinstaubabscheider)	kW	0,029	0,029	0,029	0,029	-
Stand-by	kW	0,014	0,014	0,014	0,014	-
Raumheizungs-Jahreemissionen (10% O2)						
Staub (mit Option Feinstaubabscheider)	mg/m ³	10 (2)	10 (2)	11 (2)	11 (2)	-
OGC	mg/m ³	1	1	1	1	-
CO	mg/m ³	11	10	10	10	-
NO _x	mg/m ³	121	126	128	131	-

Weitere Emissionsdaten bezogen auf andere O2 Werte siehe Kapitel 1.3 und 2.1

Produktdaten laut Verordnungen (EU) 2015/1187 bzw. 2015/1189

UTSD 240 /	Einheit	110	115	120	140	145
------------	---------	-----	-----	-----	-----	-----

Brennstoff Pellets

Nutzwärmeleistung

Bei Nennwärmeleistung	kW	112	115	120	140	145
Minimale Wärmeleistung	kW	32	32	32	32	32
Puffervolumen min. (45*P _r *(1-(2,7/P _r)))	l	4919	5054	5279	6179	6404
Brennwertkessel		Nein				
Kessel Mit Kraft-Wärme-Kopplung		Nein				
Kombiheizgerät		Nein				
Wert für II (Faktor Kessel/Zusatz)		0				
Wert für III (294/(11*P _r))		0,24	0,23	0,22	0,19	0,18
Wert für IV (115/(11*P _r))		0,09	0,09	0,09	0,07	0,07
Bevorzugter Brennstoff		Pellets nach EN ISO 17225-2, Klasse A1: D06, M10, A0.7				
Sonstige Brennstoffe		Keine				

Effizienz

Raumheizungs-Jahresnutzungsgrad	%	86	86	86	86	86
Energieeffizienzindex (EEI) Kessel		126	126	126	126	126
Energieeffizienzklasse Kessel		A++	A++	A++	A++	A++
Energieeffizienzindex (EEI) Kessel + Regler (VI)		130	130	130	131	131
Energieeffizienzklasse Kessel + Regler (VI)		A++	A++	A++	A++	A++

Brennstoff-Wirkungsgrad (in Bezug auf den Brennwert)

Bei Nennwärmeleistung	%	89,1	89,1	89,0	88,9	88,9
Bei minimaler Wärmeleistung	%	90,2	90,2	90,2	90,2	90,2

Elektrische Leistungsaufnahme (Hilfsstromverbrauch)

Bei Nennwärmeleistung	kW	0,265	0,267	0,269	0,280	0,283
Bei minimaler Wärmeleistung	kW	0,206	0,206	0,206	0,206	0,206
(Option Feinstaubabscheider)	kW	0,021	0,028	0,028	0,028	0,028
Stand-by	kW	0,014	0,014	0,014	0,014	0,014

Raumheizungs-Jahresemissionen (10% O₂)

Staub (mit Option Feinstaubabscheider)	mg/m ³	5 (1)	5 (1)	5 (1)	5 (1)	5 (1)
OGC	mg/m ³	1	1	1	1	1
CO	mg/m ³	7	7	7	5	5
NO _x	mg/m ³	130	130	131	135	136

Weitere Emissionsdaten bezogen auf andere O₂ Werte siehe Kapitel 1.3 und 2.1

Produktdaten laut Verordnungen (EU) 2015/1187 bzw. 2015/1189

UTSD 240 /	Einheit	150	160	180	200	220
------------	---------	-----	-----	-----	-----	-----

Brennstoff Pellets

Nutzwärmeleistung

Bei Nennwärmeleistung	kW	150	160	180	196,8	220
Minimale Wärmeleistung	kW	32	32	32	32	32
Puffervolumen min. (45*P _r *(1-(2,7/P _r)))	l	6629	7079	7979	8735	9779
Brennwertkessel		Nein				
Kessel Mit Kraft-Wärme-Kopplung		Nein				
Kombiheizgerät		Nein				
Wert für II (Faktor Kessel/Zusatz)		0				
Wert für III (294/(11*P _r))		0,18	0,17	0,15	0,14	0,12
Wert für IV (115/(11*P _r))		0,07	0,07	0,06	0,05	0,05
Bevorzugter Brennstoff		Pellets nach EN ISO 17225-2, Klasse A1: D06, M10, A0.7				
Sonstige Brennstoffe		Keine				

Effizienz

Raumheizungs-Jahresnutzungsgrad	%	86	86	86	86	86
Energieeffizienzindex (EEI) Kessel		126	126	126	126	127
Energieeffizienzklasse Kessel		A++	A++	A++	A++	A++
Energieeffizienzindex (EEI) Kessel + Regler (VI)		131	131	131	130	131
Energieeffizienzklasse Kessel + Regler (VI)		A++	A++	A++	A++	A++

Brennstoff-Wirkungsgrad (in Bezug auf den Brennwert)

Bei Nennwärmeleistung	%	88,9	88,9	88,8	88,7	87,8
Bei minimaler Wärmeleistung	%	90,2	90,2	90,2	90,2	90,2

Elektrische Leistungsaufnahme (Hilfsstromverbrauch)

Bei Nennwärmeleistung	kW	0,286	0,291	0,302	0,311	0,361
Bei minimaler Wärmeleistung	kW	0,206	0,206	0,206	0,206	0,206
(Option Feinstaubabscheider)	kW	0,028	0,028	0,028	0,028	0,029
Stand-by	kW	0,014	0,014	0,014	0,014	0,014

Raumheizungs-Jahresemissionen (10% O₂)

Staub (mit Option Feinstaubabscheider)	mg/m ³	5 (1)	5 (1)	5 (1)	5 (1)	5 (1)
OGC	mg/m ³	1	1	1	1	1
CO	mg/m ³	5	4	3	2	2
NO _x	mg/m ³	136	138	142	145	147

Weitere Emissionsdaten bezogen auf andere O₂ Werte siehe Kapitel 1.3 und 2.1

Produktdaten laut Verordnungen (EU) 2015/1187 bzw. 2015/1189

UTSD 240 /	Einheit	240	250	260	-	-
------------	---------	-----	-----	-----	---	---

Brennstoff Pellets

Nutzwärmeleistung

Bei Nennwärmeleistung	kW	240	250	255,2	-	-
Minimale Wärmeleistung	kW	32	32	32	-	-
Puffervolumen min. ($45 \cdot P_r \cdot (1 - (2,7/P_r))$)	l	10679	11129	11363	-	-
Brennwertkessel		Nein				
Kessel Mit Kraft-Wärme-Kopplung		Nein				
Kombiheizgerät		Nein				
Wert für II (Faktor Kessel/Zusatz)		0				
Wert für III ($294/(11 \cdot P_r)$)		0,11	0,11	0,10	-	-
Wert für IV ($115/(11 \cdot P_r)$)		0,04	0,04	0,04	-	-
Bevorzugter Brennstoff		Pellets nach EN ISO 17225-2, Klasse A1: D06, M10, A0.7				
Sonstige Brennstoffe		Keine				

Effizienz

Raumheizungs-Jahresnutzungsgrad	%	86	86	86	-	-
Energieeffizienzindex (EEI) Kessel		126	126	126	-	-
Energieeffizienzklasse Kessel		A++	A++	A++	-	-
Energieeffizienzindex (EEI) Kessel + Regler (VI)		130	130	130	-	-
Energieeffizienzklasse Kessel + Regler (VI)		A++	A++	A++	-	-

Brennstoff-Wirkungsgrad (in Bezug auf den Brennwert)

Bei Nennwärmeleistung	%	87,0	86,6	86,2	-	-
Bei minimaler Wärmeleistung	%	90,2	90,2	90,2	-	-

Elektrische Leistungsaufnahme (Hilfsstromverbrauch)

Bei Nennwärmeleistung	kW	0,405	0,427	0,438	-	-
Bei minimaler Wärmeleistung	kW	0,206	0,206	0,206	-	-
(Option Feinstaubabscheider)	kW	0,029	0,029	0,029	-	-
Stand-by	kW	0,014	0,014	0,014	-	-

Raumheizungs-Jahresemissionen (10% O₂)

Staub (mit Option Feinstaubabscheider)	mg/m ³	5 (1)	5 (1)	5 (1)	-	-
OGC	mg/m ³	1	1	1	-	-
CO	mg/m ³	2	2	2	-	-
NO _x	mg/m ³	150	151	151	-	-

Weitere Emissionsdaten bezogen auf andere O₂ Werte siehe Kapitel 1.3 und 2.1

11 Zerlegung, Wiederverwertung und Entsorgung

11.1 Allgemeine Hinweise



Hinweise zur Zerlegung, Wiederverwertung und Entsorgung

Wird eine Anlage aus- oder umgebaut, so müssen die demontierten Anlagenteile, respektive Baugruppen, sofern keine Wiederverwendbarkeit besteht, vorschriftsgemäss entsorgt. Ansonsten müssen Sie der Wiederverwertung zugeführt werden.

Die Anlage besteht im Wesentlichen aus folgenden Materialien:

- Baustahl und Stahlblech
- Stahl- und Grauguss
- Beton (Ausmauerung)
- Isolationsmaterial
- Ggf. Asche / Schlacke – Rückstände
- Elektro- und Elektronikbauteile

Die Anlage respektive Anlagenteile sind fachgerecht zu zerlegen. Rezyklierbare Materialien sind der Wiederverwertung getrennt und in gereinigtem Zustand zuzuführen. Nicht-rezyklierbare Materialien und Anlagenteile müssen vorschriftsgemäss entsorgt werden. Es sind die örtlichen Vorschriften für die Entsorgung und Wiederverwertung der Betriebsmittel, Betriebsstoffe, Reststoffe sowie Anlagenteile einzuhalten.

11.2 Sicherheitsvorschriften

Nach Ausserbetriebsetzung der Anlage ist die elektrische Stromzufuhr sicher zu unterbrechen. Im Weiteren gelten auch die in der Betriebsanleitung unter **Kapitel Hinweise zur Sicherheit** beschriebenen Sicherheitsvorschriften.

11.3 Empfehlung zur Demontage der Anlage oder Anlagenteile

Schmid AG empfiehlt dringend, die Demontearbeiten durch unser Fachpersonal durchführen zu lassen. Für Folgeschäden an Mensch, Maschinen, Gebäude etc. bei nicht sachgemässer Durchführung durch Drittpersonen lehnt Schmid AG jegliche Haftung ab.